



UNIUNEA EUROPEANĂ



GUVERNUL ROMÂNIEI



Instrumente Structurale  
2007-2013



# Platformă de e-learning și curriculum e-content pentru învățământul superior tehnic

## Transmisia datelor multimedia in rețele de calculatoare

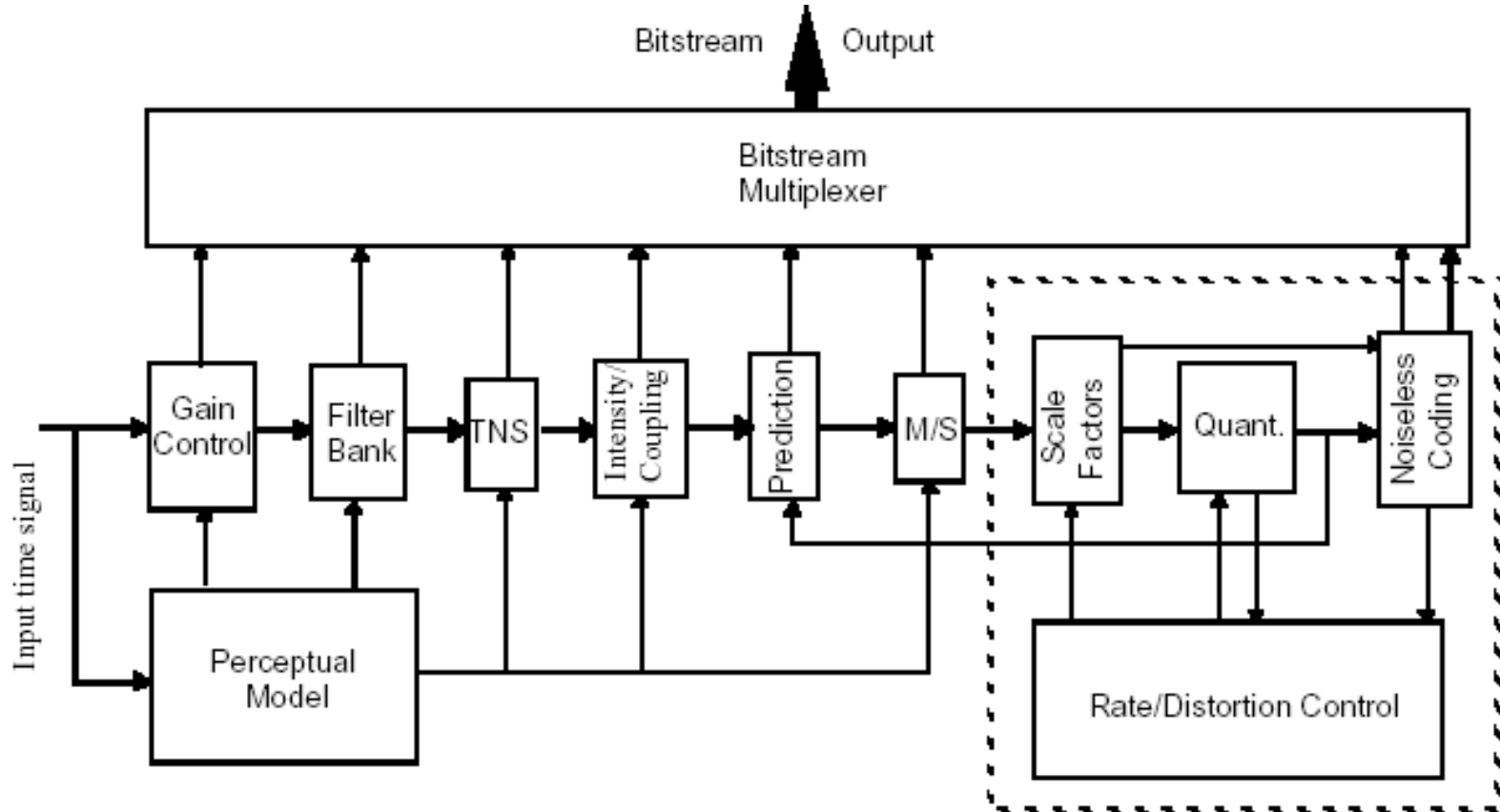
### 31. Descrierea standardului MPEG-2 AAC

# Descrierea standardului MPEG-2 AAC

- AAC urmeaza aceasi structura ca si stratul 3
  - analizor de inalta rezolutie
  - cuantizare neuniforma
  - codare Huffman
  - bucle iterative cu analiza-sinteza

dar adaugao serie de detalii prin utilizarea unor noi instrumente de codare pentru imbunatatirea calitatii la debite mici de informatie

# Structura MPEG-2 AAC



# Structura MPEG-2 AAC

- **Imbunatatiri pentru cresterea eficientei codarii:**
  - *rezolutie* in frecventa ridicata: numarul de frecvente in AAC este pana la 1024 in comparatie cu 576 cat foloseste stratul 3
  - *Predictie*: se imbunatateste predictia in special pentru semnalale ce contine componente armonice (semnale sinusoidale)
  - *Codare Huffman imbunatatita*: codarea liniilor de frecventa prin considerarea grupurilor de cate 4 linii spectrale, se palica mai des

# Structura MPEG-2 AAC

- Imbunatatiri pentru cresterea calitatii audio:
  - in locul analizorului de tip banc de filtre hybrid (doua filtre in casacada) se utilizeaza filtre cu MDCT cu impuls la raspuns de 5.3 ms la 48 KHz, fata de 18.6 ms cat are stratul III
  - Tehnica TNS (temporal Noise Shaping): se caluleaza anvelopa zgomotului in doemniul frecventelor joase prin folosirea unei predictii in domeniul frecventa
    - Este importanta la imbunatatirea calitatii vorbirii la debite mici de informatie
- Prin combinarea acestor tehnici se obtine aceeasi calitate a vorbirii dar la un debit de informatie cu 70% mai mic decat al startului III