



UNIUNEA EUROPEANĂ



GUVERNUL ROMÂNIEI



Instrumente Structurale
2007-2013



Platformă de e-learning și curriculă e-content pentru învățământul superior tehnic

Proiectarea cu Microprocesoare

26. Interfațarea discurilor flexibile

INTERFAȚA DE DISCURI FLEXIBILE

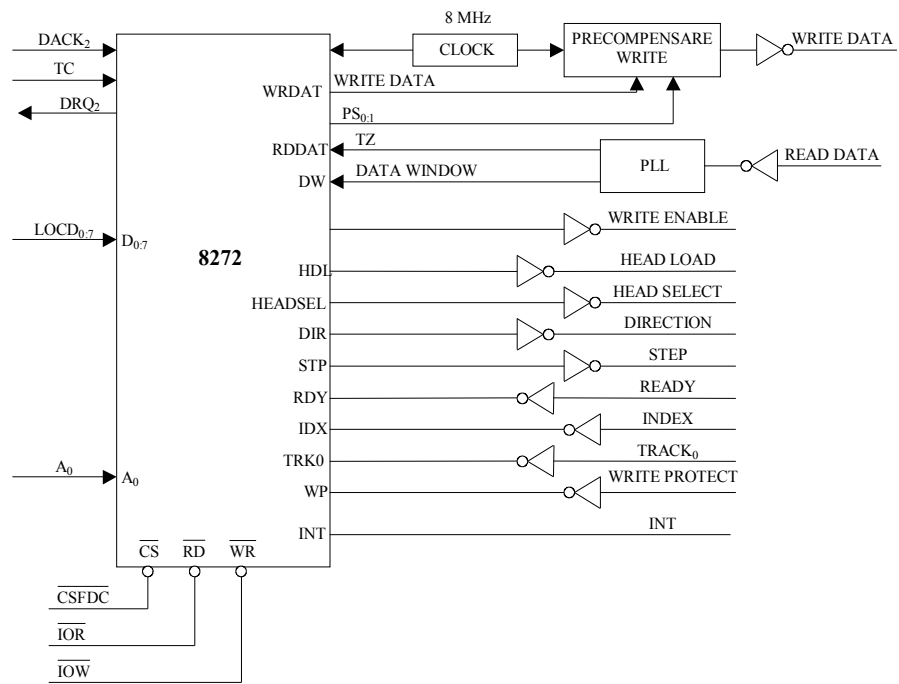


Fig. 4.X. Schema interfeței de disc flexibil