



UNIUNEA EUROPEANĂ



GUVERNUL ROMÂNIEI



Instrumente Structurale
2007-2013



Platformă de e-learning și curriculă e-content pentru învățământul superior tehnic

Proiectarea cu Microprocesoare

23. Cuplarea interfeței paralele

CUPLAREA INTERFEȚEI PARALELE.

Într-un mod similar se cuplează și o interfață paralelă realizată pe baza circuitul 8255.

Cele trei *port*-uri ale circuitului se folosesc după cum urmează:

– pe *port*-ul A se multiplexează:

- *switch*-urile de configurare sistem,
- citirea informației de la tastatură.

– pe *port*-ul B se cuplează:

- un semnal de activare *timer* TIMER GATE,
- semnalul de date pentru difuzor,
- semnalul de comandă pentru activarea / dezactivarea motorului unității de disc flexibil,
- semnalul de activare / dezactivare pentru logica de verificare a parității meoriei RAM dinamice ENRAM PCK.

– pe *port*-ul C se cuplează:

- semnalul prin care se semnalizează eroare de paritate la RAM,
- citirea semnalului de comandă difuzor.

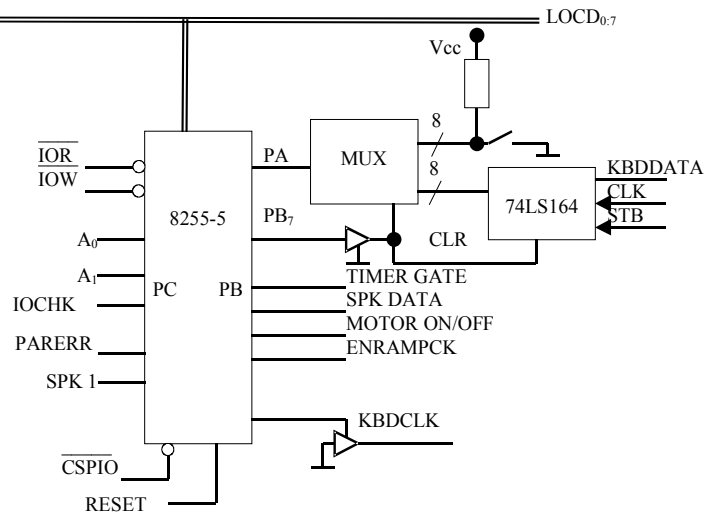


Figura 4.31. Cuplare interfață paralelă