



UNIUNEA EUROPEANĂ



GUVERNUL ROMÂNIEI



Instrumente Structurale
2007-2013



Platformă de e-learning și curriculă e-content pentru învățământul superior tehnic

Proiectarea cu Microprocesoare

22. Cuplarea ceasului de timp real

CUPLAREA *TIMER*-ULUI

În figura 4.32 se prezintă cuplarea *timer*-ului la magistrala locală. Se pleacă de la un circuit specializat 8253.

Pornind de la specificațiile de catalog ale circuitului 8253 se cuplează semnalele de activare GATE0,1 la Vcc pentru a fi activate permanent. Cel de-al treilea semnal de activare a ceasului se cuplează la 8255 așa cum s-a văzut anterior pentru a se putea comanda difuzorul sistemului.

Frecvența de 18,432 Mhz s-a ales astfel încât să fie multiplă cu ratele de transfer pentru interfața serială.

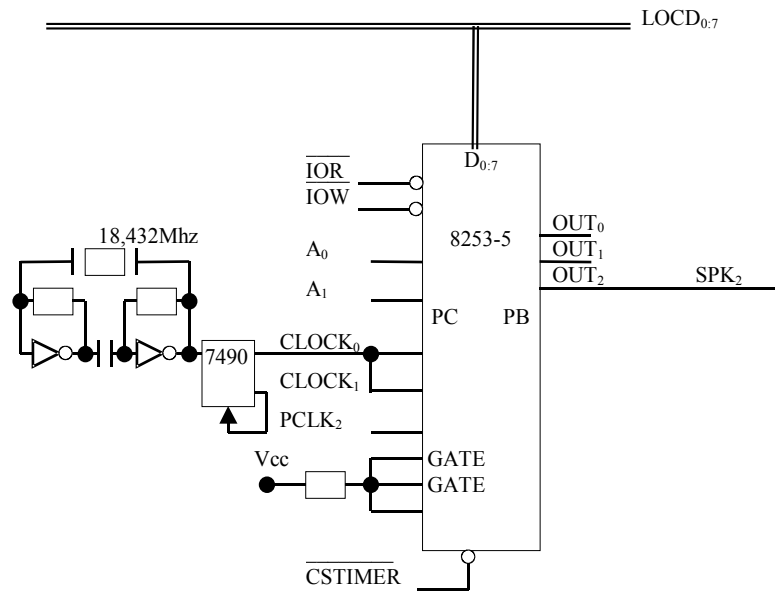


Figura 4.32. Cuplarea circuitelor de ceas de timp real