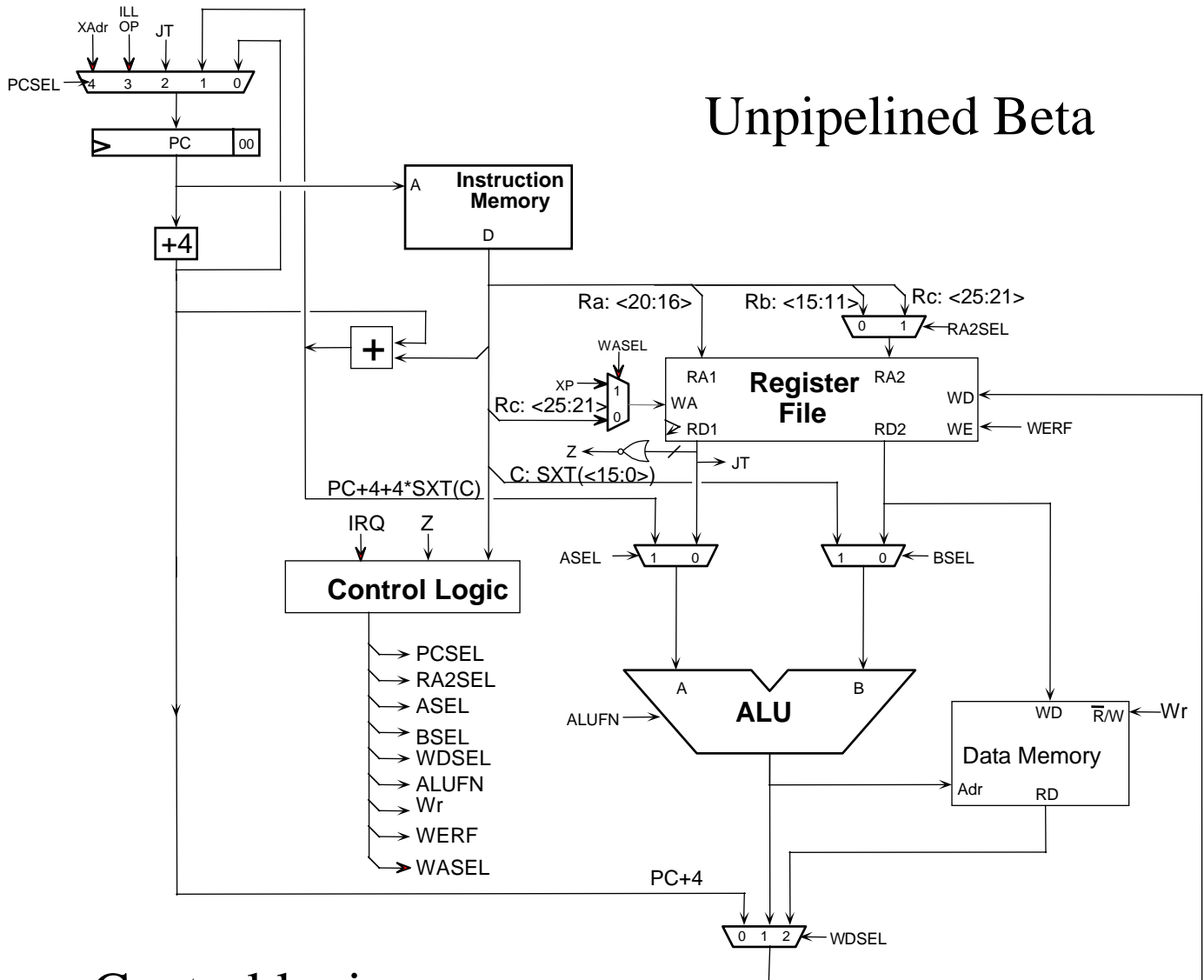


Unpipelined Beta



Control logic:

	<i>OP</i>	<i>OPC</i>	<i>LD</i>	<i>ST</i>	<i>JMP</i>	<i>BEQ</i>	<i>BNE</i>	<i>LDR</i>	<i>I/lop</i>	<i>IRQ</i>
<i>ALUFN</i>	F(op)	F(op)	"+"	"+"	—	—	—	"A"	—	—
<i>WERF</i>	1	1	1	0	1	1	1	1	1	1
<i>BSEL</i>	0	1	1	1	—	—	—	—	—	—
<i>WDSEL</i>	1	1	2	—	0	0	0	2	0	0
<i>WR</i>	0	0	0	1	0	0	0	0	0	0
<i>RA2SEL</i>	0	—	—	1	—	—	—	—	—	—
<i>PCSEL</i>	0	0	0	0	2	Z ? 1 : 0	Z ? 0 : 1	0	3	4
<i>ASEL</i>	0	0	0	0	—	—	—	1	—	—
<i>WASEL</i>	0	0	0	—	0	0	0	0	1	1