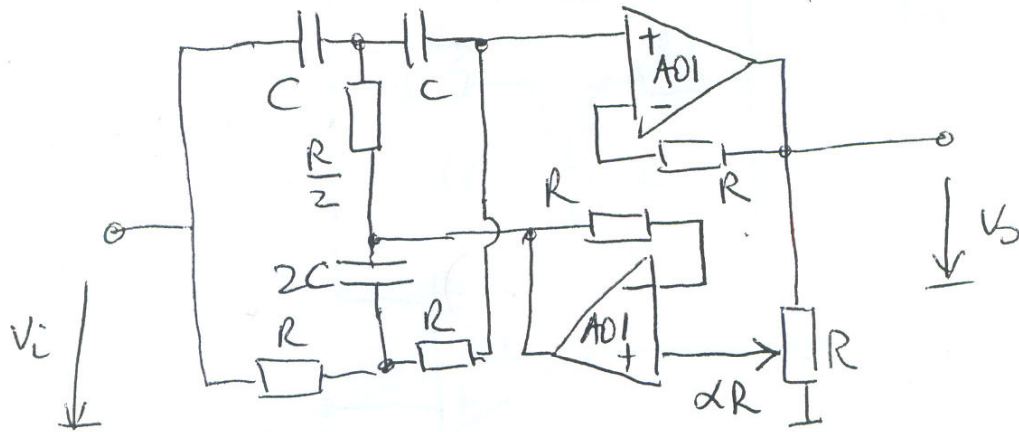


TEMA 3

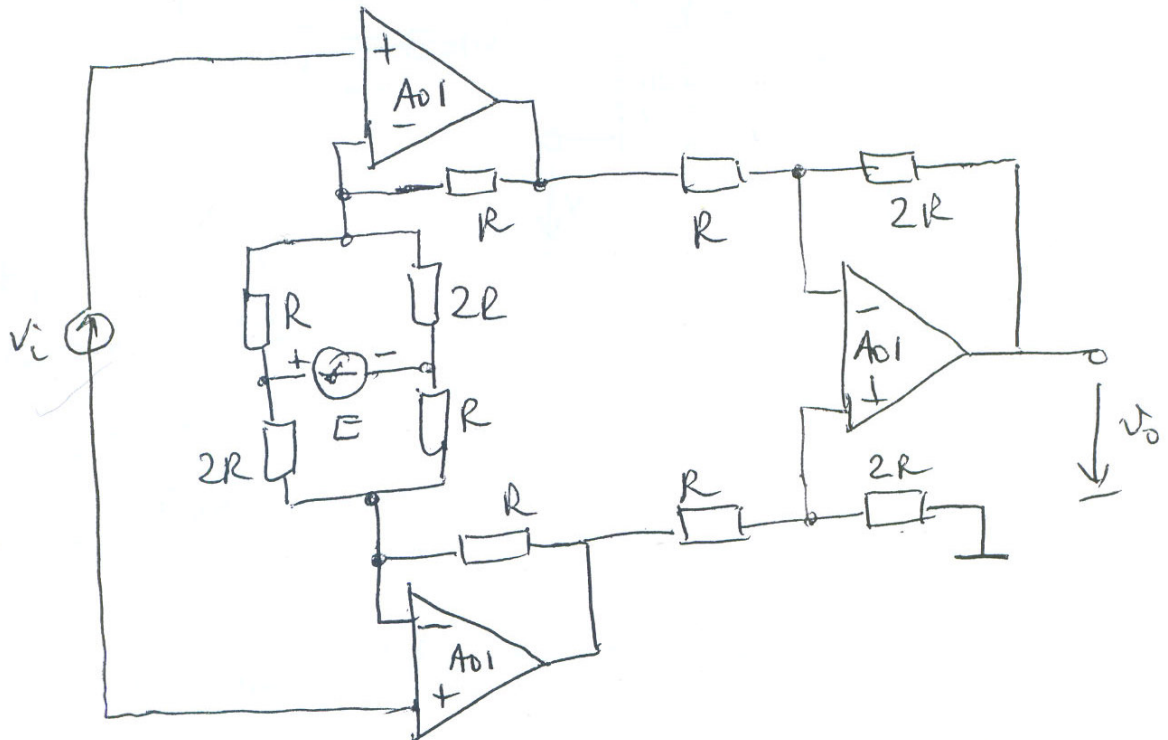
(P1)



Se cere să se calculeze:

- funcția de transfer (în operațional)
- comportarea în frecvență a circuitului în jurul frecvenței caracteristice.

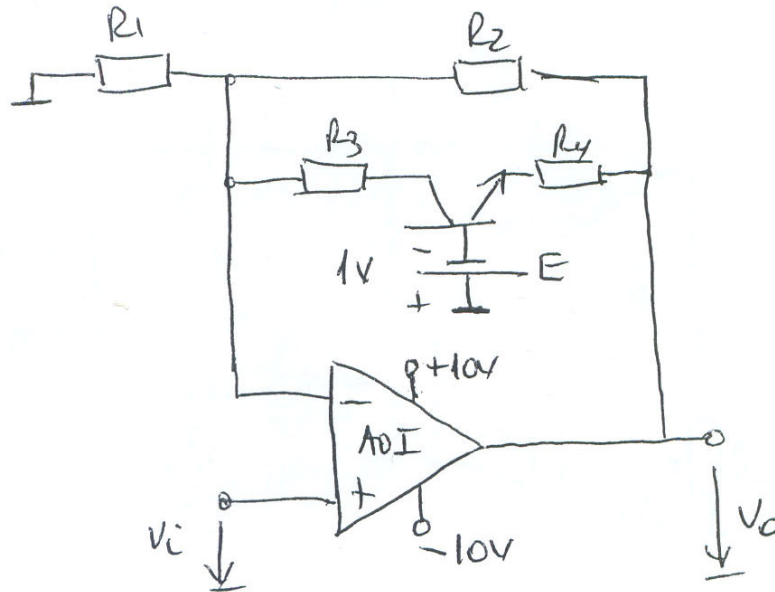
(P2)



Se cere caracteristica de transfer $v_o(v_i)$

TEMA 3

P3

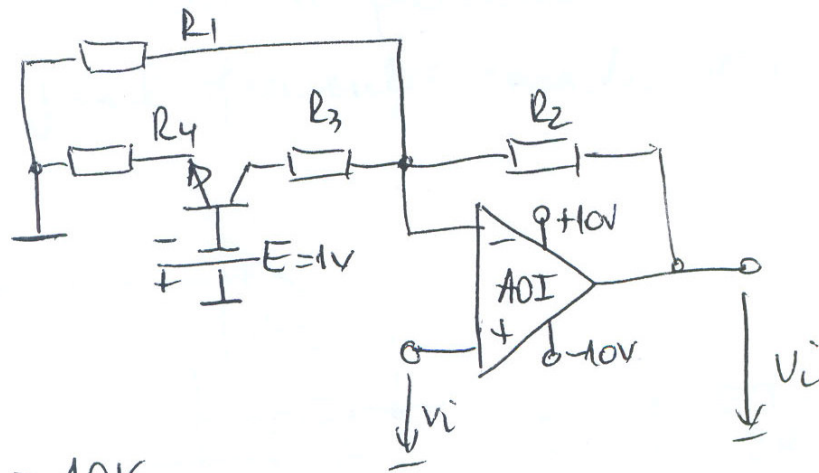


- $R_1 = 10K$
- $R_2 = 10K$
- $R_3 = 1K$
- $R_4 = 1K$

- $\beta_0 \rightarrow \infty$
- $V_{BE} = 0.6V$
- $V_{Eout} = 0$

Se cere caracteristica de transfer $V_o(V_i)$

P4



$R_1 = R_2 = 10K$

$R_3 = R_4 = 1K$

$\beta_0 \rightarrow \infty$

$V_{BE} = 0.6V$

$V_{Eout} = 0$

Se cere caracteristica de transfer $V_o(V_i)$