



UNIUNEA EUROPEANĂ



GUVERNUL ROMÂNIEI



Instrumente Structurale
2007-2013



Platformă de e-learning și curriculum e-content pentru învățământul superior tehnic

Elemente de Electronică Analogică

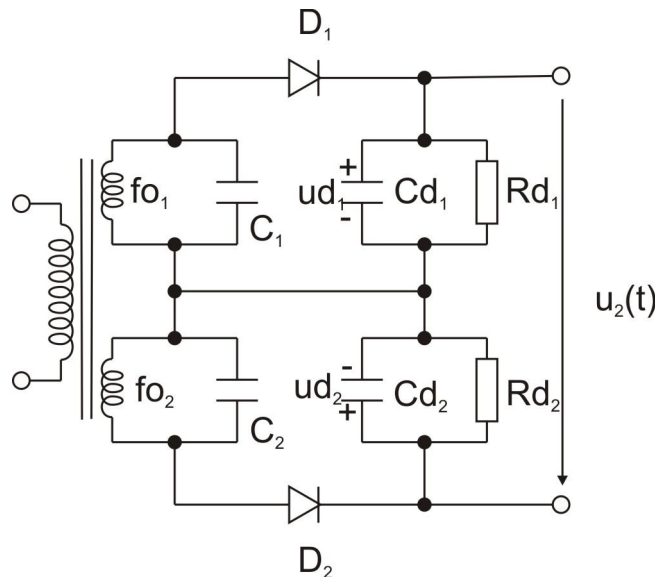
44. Demodulatoare de frecvență

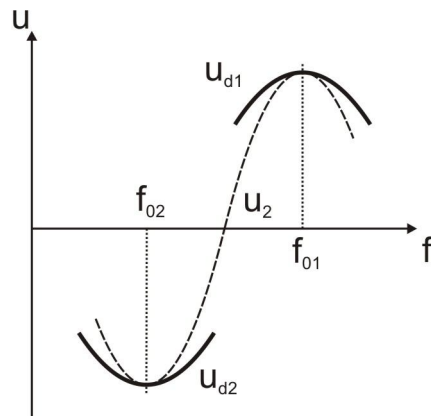
Demodulatoare pentru semnale MF:

- schema bloc:



- discriminator de frecvență: purtătoarea modulată în frecvență se transformă în purtătoare modulată în amplitudine după care se face o demodulare de amplitudine;
- este necesar ca semnalul să aibă amplitudine constantă la intrarea în discriminator – limitator, RAA;
- discriminator de frecvență: cu circuite dezacordate, discriminator de fază, discriminator de raport, circuite cu calare de fază;
- exemplu cu circuite dezacordate:





➤ comentarii