

LUCRAREA NR.10

AMPLIFICATORUL DIFERENȚIAL

1. Scopul lucrării este studiul funcționării amplificatorului diferențial cu tranzistoare bipolare, măsurarea tensiunilor de ieșire și a impedanțelor de intrare pentru diferite moduri de excitație precum și influența coeficientului de rejecție a modului comun asupra acestora.

2. Schema de principiu a amplificatorului diferențial este reprezentată în *fig. 10.1*, în care rezistența R_0 este rezistența de cuplaj a celor doua etaje elementare, unul colector la masă, iar celălalt bază la masă. Având în vedere cele trei moduri posibile de excitație a amplificatorului diferențial precum și cele trei moduri de culegere a tensiunii de ieșire, este indicat să se lucreze direct cu expresiile tensiunilor U_1 și U_2 , urmând ca amplificări de tensiune să se definească numai pentru moduri particulare de lucru.

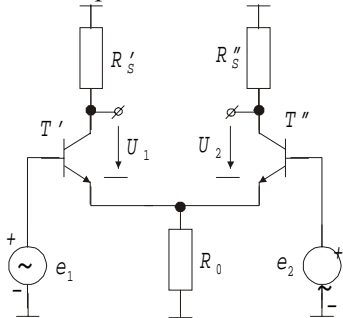


fig.10.1

Presupunând că tranzistoarele T' și T'' sunt caracterizate prin parametrii h în conexiunea emitor comun, tensiunile U_1 și U_2

se pot scrie sub forma: $U_1 = A'_u \frac{r_1}{r_1 + r_2} (\Delta e + \sum e)$ (10.1) și

$U_2 = A''_u \frac{r_2}{r_1 + r_2} (-\Delta e + \sum e)$ (10.2), unde s-au folosit notațiile:

- A'_u și A''_u - amplificările de tensiune ale tranzistorului T' și respectiv T'' în montaj emitor la masă, cu aceleași sarcini ca și în

circuitul din *fig. 10.1*, date de relațiile: $A'_u = -\frac{h'_{21} R'_s}{h'_{11} + \Delta h' R'_s}$ (10.3) și

$$A''_u = -\frac{h''_{21} R''_s}{h''_{11} + \Delta h'' R''_s} \quad (10.4).$$

- r_1 , r_2 - coeficienții de rejecție a modului comun, dependenți de rezistența de cuplaj R_0 , conform

relațiilor: $r_1 = 1 + 2 \frac{R_0}{h''_{11}} h''_{21}$ (10.5) și $r_2 = 1 + 2 \frac{R_0}{h'_{11}} h'_{21}$ (10.6).

- Δe și $\sum e$ sunt respectiv diferența și suma tensiunilor aplicate pe cele două intrări, adică:

$$\Delta e = e_1 - e_2 \quad (10.7) \text{ și } \sum e = e_1 + e_2 \quad (10.8).$$

3. Pentru un circuit simetric (elementele de circuit simetrice egale, tranzistoare identice și

funcționând în puncte statice de funcționare identice) se obțin relațiile: $U_1 = \frac{1}{2} A_u (\Delta e + \sum e)$ (10.9),

$$U_2 = \frac{1}{2} A_u (-\Delta e + \sum e) \quad (10.10), \quad A_u = -\frac{h_{21} R_s}{h_{11} + \Delta h R_s} \quad (10.11), \quad r = 1 + 2 \frac{R_0}{h_{11}} h_{21} \quad (10.12).$$

4. La intrare, amplificatorul diferențial din *fig. 10.1* va fi caracterizat prin curenții de intrare

$$I'_b = \frac{1}{Z'_i} \frac{r_1}{r_1 + r_2} (\Delta e + \sum e) \quad (10.13) \text{ și } I''_b = \frac{1}{Z''_i} \frac{r_2}{r_1 + r_2} (-\Delta e + \sum e) \quad (10.14) \text{ și depind de modul de}$$

excitație, de coeficienții de rejecție a modului comun, r_1 și r_2 și de impedanțele de intrare în

tranzistoarele T' și respectiv T'' considerate cu emitorul la masă, adică: $Z'_i = \frac{h'_{11} + \Delta h'R'_s}{1 + h'_{22}R'_s} \cong h'_{11}$

(10.15) și $Z''_i = \frac{h''_{11} + \Delta h''R''_s}{1 + h''_{22}R''_s} \cong h''_{11}$ (10.16).

În condițiile unui circuit simetric, se obțin relațiile: $I'_b = \frac{1}{2Z_i}(\Delta e + \frac{\sum e}{r})$ (10.17) și

$I''_b = \frac{1}{2Z_i}(-\Delta e + \frac{\sum e}{r})$ (10.18) cu $Z_i \cong h_{11}$ (10.19).

5. În cazul în care tranzistoarele au rezistențe în serie cu emitorul (pentru stabilizarea termică a punctului static de funcționare și pentru îmbunătățirea performanțelor de regim dinamic ale montajului elementar emitor la masă), ca în *fig.* 10.4, relațiile obținute rămân valabile cu modificarea corespunzătoare a parametrilor h cu relațiile de transformare: $h^{x_{11}} = \frac{h_{11} + (h_{21} + 1 + \Delta h - h_{12})R_e}{1 + h_{22}R_e}$

(10.20), $h^{x_{21}} = \frac{h_{21} - h_{22}R_e}{1 + h_{22}R_e}$ (10.21), $h^{x_{12}} = \frac{h_{12} - h_{22}R_e}{1 + h_{22}R_e}$ (10.22), $h^{x_{22}} = \frac{h_{22}}{1 + h_{22}R_e}$ (10.23).

6. În cazul unei excitații simetrice pe modul diferențial ($e_1 = e$, $e_2 = -e$, $\Delta e = 2e$, $\sum e = 0$), se obțin la ieșiri tensiuni egale ca amplitudine și în antifază: $U_1 = A_u e$ (10.24) și $U_2 = -A_u e$ (10.25).

Se definește amplificarea diferențială a circuitului ca raportul dintre tensiunea diferențială de ieșire ($U_1 - U_2$) și tensiunea diferențială de intrare (Δe) și, din relațiile anterioare rezultă, pentru un circuit simetric: $A_{dd} = A_u$ (10.26).

Datorită nesimetriilor circuitului (oricând prezente), se obține și o tensiune de mod comun de ieșire, definită prin relația: $U_{oc} = \frac{U_1 + U_2}{2}$ (10.27), mărime invers proporțională cu coeficientul de rejecție a modului comun al circuitului.

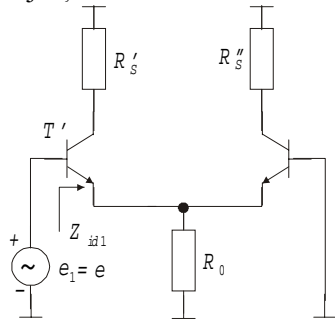


fig. 10.2

7. Pentru o excitație diferențială nesimetrică ($e_1 = e$, $e_2 = 0$, $\Delta e = e$, $\sum e = e$), ca în *fig.* 10.2, se obțin următoarele relații:

$U_1 = \frac{1}{2} \frac{r+1}{r} e$ (10.28), $U_2 = \frac{1}{2} \frac{r-1}{r} e$ (10.29), $U_{oc} = \frac{A_u}{r} e$

(10.30), $Z_{id1} = 2Z_i \frac{r+1}{r}$ (10.31).

Se constată că pentru $r \gg 1$ se obțin tensiuni de ieșire în antifază și egale ca amplitudine, dar reduse la jumătate în comparație cu excitația simetrică, iar impedanța de intrare va fi aproximativ $Z_{id1} \cong 2Z_i$ (10.32). Cele trei mărimi sunt afectate de coeficientul de rejecție a modului comun numai când acesta are valori mici.

Relații asemănătoare se obțin și în cazul $e_1 = 0$ și $e_2 = e$. Pentru un circuit simetric, rezultă: $Z_{id1} = Z_{id2} = 2Z_i$, mărime ce reprezintă impedanța de intrare pe modul diferențial.

8. Excitația pe modul comun ($e_1 = e_2 = e$, $\Delta e = 0$, $\sum e = 2e$) se obține prin legarea în paralel a celor două intrări, ca în *fig.* 10.3. Din relațiile generale date mai înainte, se deduc mărimile electrice ce caracterizează acest mod de excitație a amplificatorului diferențial: $U_1 = U_2 = U_{oc} = \frac{A_u}{r} e$ (10.33), $Z_{ic} = \frac{r}{2} Z_i$ (10.34).

Tensiunile de ieșire au valori mici, dependente de coeficientul de rejecție a modului comun, r . Dacă se definește amplificarea pe mod comun ca fiind raportul dintre tensiunea de mod comun de la ieșire (U_{oc}) și tensiunea de mod comun aplicată la intrare ($e_1 = e_2 = e$), se obține: $A_{cc} = \frac{U_{oc}}{e} = \frac{A_{dd}}{r}$

(10.35). Rezultă și semnificația coeficientului de rejecție a modului comun: $r = \frac{A_{dd}}{A_{cc}}$ (10.36), a cărui

valoare trebuie să fie cât mai mare.

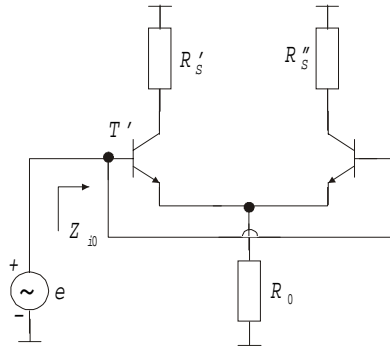


fig .10 .3

Amplificările de mod diferențial și de mod comun (A_{dd} și A_{cc}), independente de intrare pe mod diferențial și pe mod comun (Z_{id} și Z_{ic}) și coeficientul de rejecție a modului comun (r) formează parametrii principali ai amplificatorului diferențial.

9. Mărirea coeficientului de rejecție a modului comun se poate face prin mai multe metode: în lucrare este ilustrată metoda mării rezistenței de cuplaj, R_0 , prin folosirea unui montaj bază la masă ca generator de curent constant.

10. În fig. 10.4 este prezentată schema electrică a unui amplificator diferențial cu circuit unic de polarizare a bazelor tranzistoarelor. Când excitația se face pe mod diferențial, cu punctul A conectat la masă, impedanța de intrare diferențială este afectată de rezistențele R_{b1} și R_{b2} . Dacă $R_{b1} = R_{b2} = R_b$ impedanța de intrare diferențială măsurată cu schema

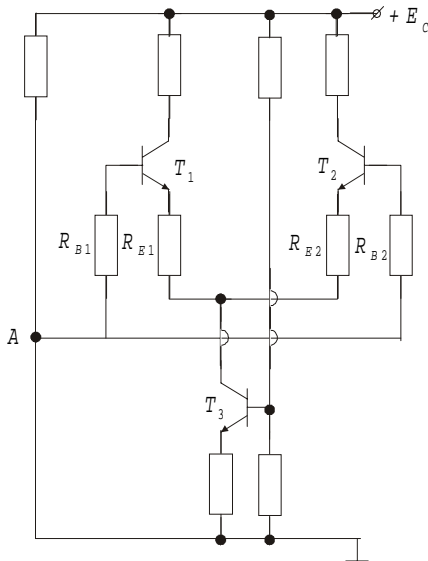


fig .10 .4

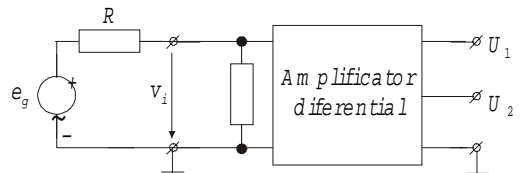


fig .10 .5

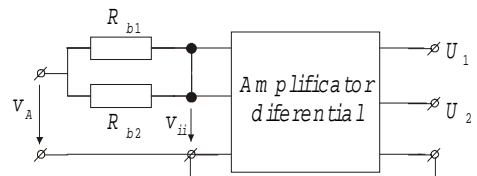


fig .10 .6

din fig. 10.5 va fi $Z_{intd} = R_{b1} \parallel Z_{id}$ (10.37) și se determină cu relația $Z_{intd} = \frac{V_i}{V_g - V_i} R$ (10.38).

Pentru modul de excitație comun, cele două baze sunt cuplate împreună pe curent alternativ, rezistențele R_{b1} și R_{b2} ce apar în paralel vor fi folosite pentru măsurarea impedanței de intrare pe mod comun, prin excitarea pe borna A , conform relației $Z_{ic} = \frac{V_i}{V_A - V_i} R_{b1} \parallel R_{b2}$ (10.39).

11. Ca o ilustrare a felului în care amplificatorul diferențial rejectează semnalele de mod comun, se determină experimental coeficientul de rejecție a tensiunii de alimentare, definit conform relației $r_s = \frac{\Delta(U_{C1} - U_{C2})}{\Delta E_c}$ (10.40), unde $\Delta(U_{C1} - U_{C2})$ este variația diferenței dintre tensiunile

continue de la bornele de ieșire ale amplificatorului diferențial obținută pentru o variație ΔE_c a tensiunii de alimentare.

DESFĂȘURAREA LUCRĂRII

1. Se identifică schema din *fig.10.7*, precizând valorile tuturor elementelor din circuit. Amplificatorul diferențial este realizat cu tranzistoarele T_1 și T_2 , cu rezistențele R_{e1} și R_{e2} în emitoare și cu un singur circuit de polarizare a bazelor (R'_b, R''_b, R_{b1} și R_{b2}) și având cuplajul realizat cu un generator de curent constant, funcție îndeplinită de tranzistorul T_3 .

Coeficientul de rejecție a modului comun poate fi modificat prin modificarea rezistenței de cuplaj R_0 ; în paralel cu generatorul de curent (ce oferă o rezistență de cuplaj foarte mare) se pot cupla la masă, prin condensatorul C_0 , rezistențe diferite.

Pentru obținerea tensiunilor în antifază, se folosește circuitul defazor realizat cu tranzistorul T_4 cu sarcini egale în emitor și în colector; pentru a obține și rezistența de ieșire echivalente cât mai apropiate la cele două ieșiri ale defazorului, se introduce rezistența R , care va fi folosită și pentru măsurarea impedanței de intrare diferențiale.

2. Se alimentează circuitul cu $E_c=18$ V (la borna 2 față de masă). Se măsoară punctele statice de funcționare ale celor patru tranzistoare. Tranzistoarele folosite sunt de tipul BC 172 și au $h_{21} \cong \beta_0 \cong 330$. Se determină pantele tranzistoarelor T_1 și T_2 , se calculează parametrii $h_{11}^{x'} \cong h_{11}^{x''} \cong h_{11}^x \cong 52k \cong Z_i \Rightarrow A_u \cong 17.13$ cu ajutorul relațiilor (10.20) și (10.22), și apoi se estimează cu relațiile (10.11) și (10.19) amplificarea de tensiune A_u și impedanța de intrare Z_i .

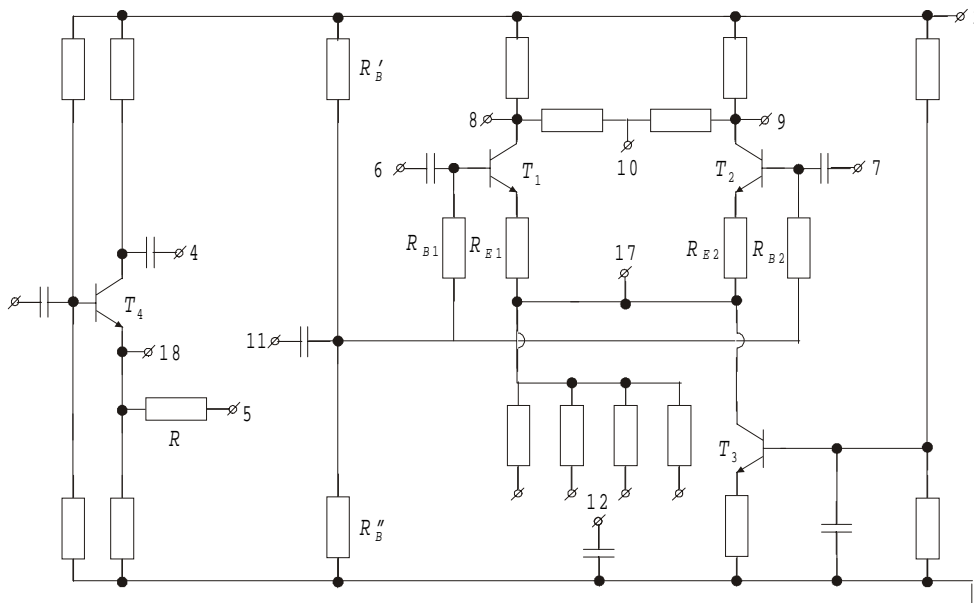


fig.10.7

3. Se aplică semnal sinusoidal la intrarea circuitului defazor (borna 3) cu frecvența de 1 kHz și cu valoarea eficace de 20 mV. Se măsoară tensiunile la bornele de ieșire (bornele 4 și 5) cu un milivoltmeru de curent alternativ, constatându-se egalitatea valorilor eficace și se verifică faptul că cele două tensiuni sunt în antifază, cu un osciloscop cu două canale sau cu un osciloscop cu un singur canal, sincronizat din exterior.

4. Se măsoară amplificarea de tensiune A_u și impedanța de intrare Z_i pentru amplificatorul format cu tranzistorul T_1 în montaj emitor la masă (mărimi ce vor interveni în calculul parametrilor amplificatorului diferențial). Pentru aceasta, se cuplează prin condensatorul C_0 la masă colectorul

generatorului de curent (legând împreună bornele 12 și 17), ceea ce face ca cele două tranzistoare să funcționeze ca amplificatoare separate cu emitorul la masă. Borna 11 se conectează la masă, se leagă împreună bornele 5 și 6 și se aplică la intrarea circuitului defazător un semnal sinusoidal de frecvență 1 kHz și cu o amplitudine ce determină $V_5=20$ mV. Se măsoară tensiunile V_5 , V_8 și V_{18} și apoi se

calculează: $A_u = -\frac{V_8}{V_5}$ și $Z_i \parallel R_{b1} = \frac{V_5}{V_{18} - V_5} R$. Se calculează $Z_i \cong h_{11}^x$.

Dacă se efectuează măsurători și pentru amplificatorul realizat cu tranzistorul T_2 , rezultatele obținute vor fi apropiate. Se compară rezultatele cu valorile calculate pentru h_{11}^x la punctul precedent.

Se deconectează condensatorul C_0 .

5. Cu borna 11 la masă, se excită simetric amplificatorul diferențial conectând bornele 5 și 6 împreună ca și bornele 4 și 7. Se măsoară tensiunile de la intrări (bornele 6 și 7) care trebuie să fie $e=20$ mV și tensiunile de la ieșiri U_1 la borna 8 și U_2 la borna 9. Se vizualizează tensiunile U_1 și U_2 și se constată că sunt în antifază.

Se verifică relațiile (10.24) și (10.25)

Se măsoară tensiunea de mod comun, U_{0c} , la borna 10, pentru două valori ale coeficientului de rejecție a modului comun, obținute cu $R_0 \rightarrow \infty$ (generator de curent constant) și cu $R_0=47 \Omega$ (legând rezistența de 47Ω la borna 12, deci, prin condensatorul C_0 , la masă, în paralel cu generatorul de curent).

6. Cu condensatorul C în continuare la masă (borna 11 cotectată la masă), se excită nesimetric amplificatorul diferențial (borna 7 la masă și bornele 5 și 6 legate împreună). Pentru $V_5=20$ mV, se măsoară tensiunile de ieșire, U_1 și U_2 , constatându-se reducerea la jumătate a amplitudinii față de cazul precedent.

Se vor ridica curbele $U_1(r)$, $U_2(r)$, $U_{0c}(r)$ pentru cele 5 valori ale coeficientului de rejecție a modului comun, r, obținute pentru cele 5 valori ale rezistenței de cuplaj. Se trasează variația celor trei tensiuni în funcție de r pe același grafic, la scară semilogaritmică, marcând pe grafic și punctele teoretice ce rezultă din relațiile (10.28), (10.29) și (10.30), în care aplicare de tensiune, A_u , are valoarea măsurată la punctul 4 iar r se calculează cu relația (10.12) unde parametrul h_{11} este înlocuit cu $h_{11}^x = Z_i$, măsurat la punctul 4.

Cu același montaj se măsoară impedanța de intrare pe modul diferențial, pentru $R_0 \rightarrow \infty$:

$$Z_{int d1} = \frac{V_5}{V_{18} - V_5} R.$$

Se calculează apoi Z_{id1} din relația (10.37).

Se măsoară, în mod analog, Z_{id2} , pentru care trebuie să se obțină o valoare apropiată de Z_{id1} .

Se verifică relația (10.32), unde Z_i este valoarea măsurată la punctul 4.

7 Se excită aplicatorul diferențial pe modul comun cuplând bornele 6 și 7 împreună, semnalul sinusoidal de valoare eficace $V_5=1$ V aplicându-se la borna 11 de la borna 5; se măsoară tensiunile U_1 și U_2 precum și U_{0c} și se verifică relația(10.33). Măsurătorile se fac pentru toate valorile lui R_0 și se reprezintă grafic dependența tensiunilor de ieșire de coeficientul de rejecție a modului comun (la scară semilogaritmică).

Se confruntă valorile coeficientului de rejecție a modului comun determinate teoretic cu relația (10.12) cu valorile măsurate deduse din relația(10.36). Se vor explica diferențele constatate.

Se determină impedanța de intrare pe modul comun măsurând tensiunile la bornele 5 și 6. În relația (10.39) se vor lua $V_i = V_6$ și $V_A = V_5$. Măsurătorile se vor face pentru toate valorile

coeficientului de rejecție a modului comun și se va verifica relația (10.34). Se va trasa grafic dependența impedanței de intrare pe modul comun de coeficientului de rejecție a modului comun, r .

8. Se măsoară diferența dintre tensiunile continue de la cele două borne de ieșire, în absența semnalului; se micșorează tensiunea de alimentare cu $\Delta E_C = 1$ V (variație care nu afectează prea mult punctele statice de funcționare ale tranzistoarelor) și se măsoară din nou diferența dintre cele două tensiuni. Se calculează coeficientul de rejecție a tensiunii de alimentare cu relația (10.40).

9. Referatul va conține

- schema electrică a montajului, valorile tuturor elementelor;
- rezultatele măsurătorilor privind punctele statice de funcționare, calculul parametrilor h_{11} , A_u și Z_i ;
- rezultatele măsurătorilor privind mărimile A_u și Z_i , compararea rezultatelor cu cele teoretice;
- rezultatele măsurătorilor privind amplificatorul diferențial, graficele $U_1(r)$, $U_2(r)$ și $U_{0C}(r)$, rezultatele măsurătorilor asupra impedanței de intrare diferențiale;
- rezultatele măsurătorilor asupra amplificatorului diferențial excitat pe mod comun, curbele $U_1(r)$ și $Z_{iC}(r)$ precum și valorile teoretice calculate pentru aceste mărimi;
- valoarea coeficientului de rejecție a sursei de alimentare.