

1. Scopul lucrării

Studiul interferenței luminii, determinarea lungimii de undă a unei radiații luminoase cvasimonocromatice.

2. Teoria lucrării

Fenomenul de interferență constă în suprapunerea a două sau mai multe unde coerente.

În optică, acesta se materializează prin apariția unui sistem de franje luminoase și întunecate.

Să considerăm două unde electromagnetice, monocromatice, plane, caracterizate prin aceeași frecvență unghiulară ω și același vector de undă $k=2\pi/\lambda$. Intensitățile câmpului electric al celor două unde variază în timp și spațiu conform relațiilor:

$$E_1 = E_{01}e^{i\varphi_1} = E_{01}e^{i(kr_1 - \omega t + \varphi_{01})}, \quad E_2 = E_{02}e^{i\varphi_2} = E_{02}e^{i(kr_2 - \omega t + \varphi_{02})} \quad (1)$$

unde E_{01} și E_{02} sînt amplitudinile constante, iar φ_1 și φ_2 sînt fazele undelor.

Dacă diferența de fază $\Delta\varphi = \varphi_2 - \varphi_1$ rămâne constantă în timp se spune că undele sînt **coerente**. Ca rezultat al suprapunerii celor două unde se obține o undă rezultantă caracterizată prin intensitatea câmpului electric:

$$E^2 = E_{01}^2 + E_{02}^2 + 2E_{01}E_{02} \cos[k(r_1 - r_2) + (\varphi_{01} - \varphi_{02})] = E_{01}^2 + E_{02}^2 + 2E_{01}E_{02} \cos(k\Delta r + \Delta\varphi) \quad (2)$$

Din teoria electromagnetismului se știe că intensitatea I a unei unde, măsurată eventual în W/m^2 , este proporțională cu pătratul amplitudinii intensității câmpului electric. Rezultă că intensitatea undei rezultante va fi:

$$I \approx E^2 = E_{01}^2 + E_{02}^2 + 2E_{01}E_{02} \cos(k\Delta r + \Delta\varphi) \quad (3)$$

Termenul $2E_{01}E_{02} \cos(k\Delta r + \Delta\varphi)$ din relația (3) se numește termen de interferență. Existența sa face ca intensitatea observată să ia valori cuprinse între o valoare minimă:

$$I_{\min} \approx (E_{01} - E_{02})^2$$

și o valoare maximă:

$$I_{\max} \approx (E_{01} + E_{02})^2.$$

În practică, pentru ca diferența de fază $k\Delta r + \Delta\varphi_0$ să rămână constantă în timp, este necesar ca iluminarea surselor S_1 și S_2 să provină de la o sursă unică, S_0 . În caz contrar, într-un interval de timp egal cu durata de observare, sînt emise foarte multe trenuri de unde de către sursele S_1 și S_2 , astfel încît diferența de fază ia toate valorile posibile, anulînd, în medie, termenul de interferență.

Una dintre cele mai vechi demonstrații ale faptului că lumina poate produce efecte de interferență a fost făcută în 1800 de către savantul englez Thomas Young.

Dispozitivul lui Young este prezentat în figura 1.

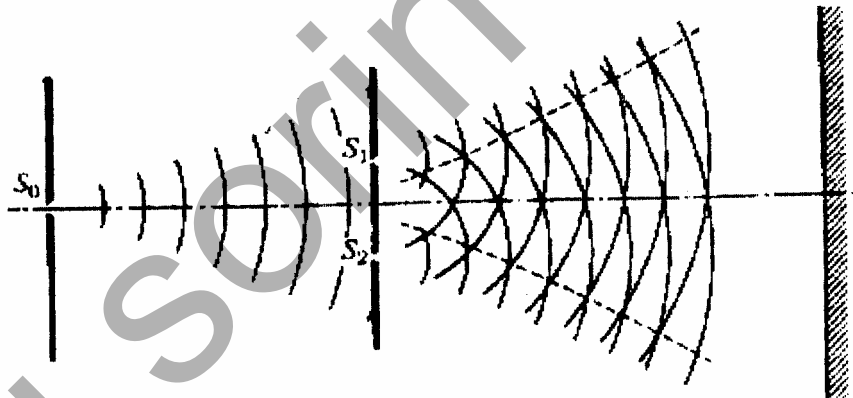


Fig. 1

Lumina monocromatică, provenind de la fanta îngustă S_0 este împărțită în două cu ajutorul unui ecran în care sînt practicate două fante dreptunghiulare, înguste, foarte apropiate, S_1 și S_2 . Conform principiului lui Huygens, de la fanta S_0 pornesc unde cilindrice, care ajung la fantele S_1 și S_2 în același timp. Apoi, de la fiecare fantă, va porni cîte un tren de unde Huygens; deci fantele se comportă ca surse coerente.

Fie d - distanța dintre fante și P - un punct pe ecranul de observare, într-o direcție care formează un unghi θ cu axa sistemului (figura 2). Cercul cu centrul în P , avînd raza PS_2 , intersectează PS_1 în B . Dacă distanța R de la fante la ecran este mare în comparație cu distanța d dintre fante, arcul S_2B poate fi considerat o dreaptă ce formează unghiuri drepte cu PS_2 , PA și PS_1 . Atunci triunghiul BS_1S_2 este un triunghi dreptunghic, asemenea cu POA , iar distanța S_1B este egală cu $d \sin \theta$. Această distanță este diferența de drum dintre undele de la cele două fante, care ajung în P . Undele care se propagă din S_1 și S_2 pornesc în concordanță de fază, dar pot să nu mai fie cu fază în P , datorită diferenței de drum. În punctul P se va obține un maxim dacă diferența de drum a celor două unde este egală cu un număr întreg de lungimi de undă, $m\lambda$.

$$d \sin \theta = m\lambda \quad (3)$$

unde $m = 0, 1, 2, 3$.

Franja centrală luminoasă din punctul O corespunde unei diferențe de drum nule, adică $\sin \theta = 0$. Distanța y_m dintre franja de ordinul zero și punctul P aflat în centrul celei de-a m -a franje este:

$$y_m = R \operatorname{tg} \theta_m \quad (4)$$

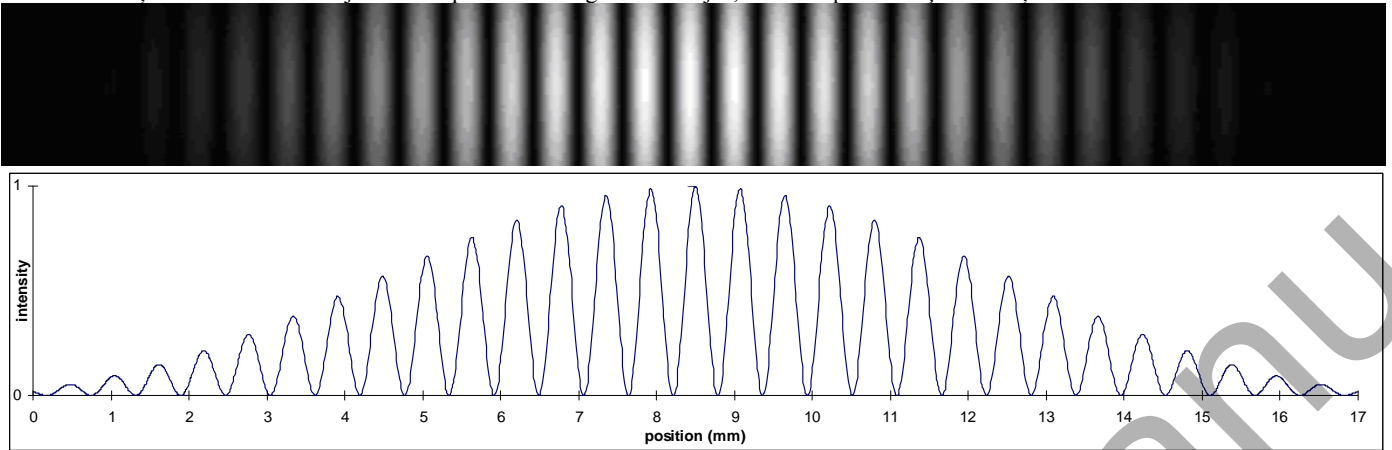
deoarece pentru toate valorile lui m unghiul θ este foarte mic, $\operatorname{tg} \theta_m \approx \sin \theta_m$ și rezultă:

$$y_m = R \sin \theta_m = R \frac{m\lambda}{d} \quad (5)$$

Știind că interfranja este distanța dintre două maxime (sau minime) consecutive rezultă că

$$i = y_{m+1} - y_m = \frac{\lambda R}{d} \quad (6)$$

Pe ecran se obține un sistem de franje ca acela prezentat în figura de mai jos, unde am prezentat și distribuția de intensitate luminoasă :



3. Dispozitivul experimental prezentat în figura 3 cuprinde un bec electric O alimentat direct de la rețea și următoarele subsansamble - fixate pe suporturi, care pot culisa pe bancul optic B.O:

- fanta F_0 dreptunghilară, cu deschidere reglabilă (joacă rolul sursei S_0).
- fantele F_1 și F_2 dreptunghilare, verticale și paralele cu deschidere fixă, realizate sub forma a două trăsături transparente pe o placă de sticlă înnegrită.

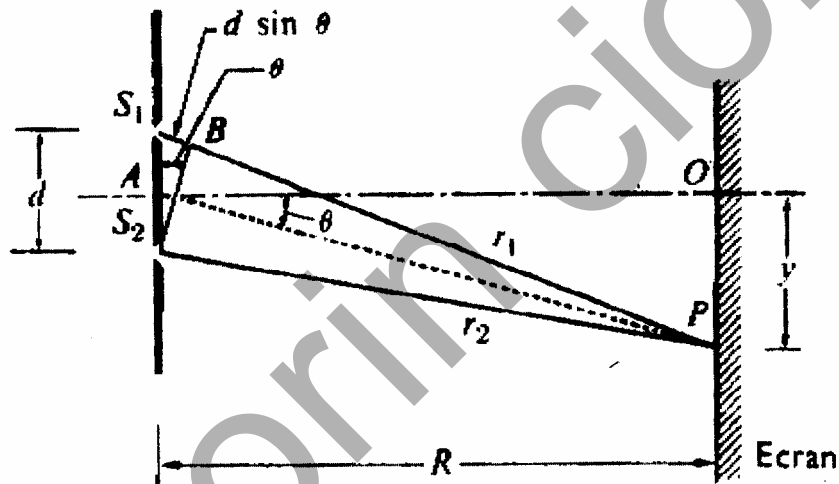


Fig. 2

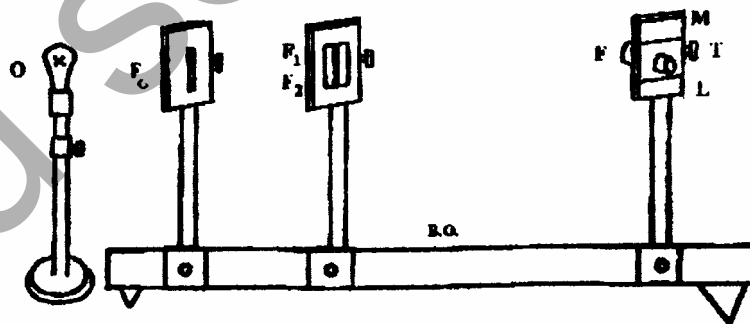


Fig. 3

Pe placă este notată distanța d dintre fante.

- subsansamblul pentru măsurarea interfranței, alcătuit dintr-un filtru optic F , o lupă L de observare a sistemului de franje, un șurub micrometric M de care este atașat solidar tamburul gradat T și un fir reticular.

4. Modul de lucru

Se iluminează fanta F care este relativ deschisă (1 - 2 mm). Se reglează pozițiile fantelor F_1 și F_2 și poziția luppei, aducându-se în linie dreaptă cu fanta F , la aceeași înălțime, utilizând, eventual, o foaie de hârtie drept ecran. Privind prin lupă, se micșorează deschiderea fantei F , astfel încât franjele de interferență să fie clare. Se măsoară distanța R .

Se potrivește firul reticular pe centrul unei franje și se notează poziția x_1 a indicatorului rigletei și poziția y_1 a indicatorului tamburului. Se rotește tamburul trecând cu firul reticular peste un număr N de franje (5 - 8) după care se notează N și noile poziții ale indicatoarelor x_2 și y_2 .

Pentru a evita pasul mort al șurubului, se recomandă ca aducerea firului reticular la poziția inițială să se facă în același sens în care urmează să se facă ulterior parcurgerea franjelor.

Pentru o valoare fixată a lui R se fac 10 măsurători ale interfranței.

Datele se trec într-un tabel de forma:

