

**UNIVERSITATEA "POLITEHNICA" DIN BUCUREȘTI
DEPARTAMENTUL DE FIZICĂ**

LABORATORUL DE OPTICĂ

BN - 120

**STUDIUL DISPERSIEI LUMINII.
SPECTROSCOPUL CU PRISMĂ**

STUDIUL DISPERSIEI LUMINII. SPECTROSCOPUL CU PRISMĂ

1. Scopul lucrării

Prin efectuarea lucrării se urmărește, în primul rând, observarea și studiul fenomenului de dispersie a luminii. De asemenea, se va realiza cunoașterea temeinică a aparatului spectral fundamental - spectroscopul cu prismă și a modului de obținere a spectrelor de emisie și absorbție.

2. Teoria lucrării

2.1. Dispersia luminii

Dispersia luminii constă în dependența indicelui de refracție n al unei substanțe de pulsația ω sau de lungimea de undă λ a luminii. Funcția $n = n(\lambda) = n(\omega)$ se numește relație de dispersie.

Stabilirea formei explicite a relației de dispersie se poate face în baza modelului clasic al interacției radiației electromagnetice cu substanța. Lămurirea tuturor aspectelor privind dispersia și absorbția luminii în medii dielectrice este posibilă numai cu ajutorul modelelor cuantice de interacțiune.

Considerăm lumina ca undă electromagnetică de pulsație ω și molecula substanței ca un ansamblu de k oscilatori de masă m_k și sarcină q_k . Câmpul electric al unde electromagnetice determină oscilații forțate ale oscilatorilor, de elongație r_k . La nivelul moleculei acest fenomen implică apariția unui moment electric dipolar de mărime:

$$p_e = \sum_k q_k r_k,$$

iar la nivelul întregului corp, considerat omogen și izotrop, o polarizație P :

$$P = N \sum_k q_k r_k, \quad (1)$$

unde N reprezintă numărul moleculelor din unitatea de volum.

Elongațiile r_k se obțin din ecuația de mișcare a oscilatorului:

$$\ddot{r}_k + 2\delta_k \dot{r}_k + \omega_{0k}^2 r_k = \frac{q_k}{m_k} E$$

și sunt

$$r_k = \frac{q_k E}{m_k} \frac{1}{\omega_{0k}^2 - \omega^2 + i2\delta_k \omega}, \quad (2)$$

unde ω_{0k} este frecvența proprie de oscilație a oscilatorului k iar δ_k este constanta de amortizare.

Indicele de refracție \hat{n} depinde de permitivitatea relativă a mediului ϵ_r , iar aceasta de polarizația P , prin relațiile:

$$\hat{n}^2 = (n + i\chi)^2 = \epsilon_r,$$

respectiv,

$$\hat{\epsilon}_r = 1 + \frac{\hat{P}}{\epsilon_0 E}. \quad (3)$$

Din relațiile (2) și (1) rezultă că polarizația P este o mărime complexă, deci și permitivitatea ϵ_r și indicele de refracție n vor fi mărimi complexe, notate cu $\hat{P}, \hat{\epsilon}_r, \hat{n}$. În relația (3) mărimea χ caracterizează mediul din punctul de vedere al atenuării unde prin absorbție.

Relațiile (3), (2) și (1) permit scrierea expresiilor explicite ale indicelui de refracție n și a indicelui de absorbție χ . Pentru simplificarea interpretării acestora le scriem pentru cazul unui singur oscilator ($k = 1$). Acestea sunt:

$$n(\omega) = 1 + \frac{Ne^2}{2m_0\epsilon_0} \frac{\omega_0^2 - \omega^2}{(\omega_0^2 - \omega^2)^2 + \delta^2\omega^2} \quad (4)$$

respectiv:

$$\chi(\omega) = \frac{Ne^2}{2m\epsilon_0} \frac{\delta\omega}{(\omega_0^2 - \omega^2)^2 + \delta^2\omega^2}. \quad (5)$$

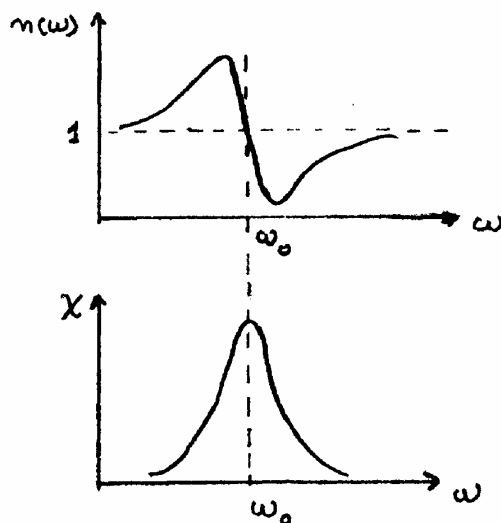


Fig. 1.

Din graficul celor două relații rezultă că în jurul frecvenței de rezonanță, ($\omega \cong \omega_0$), indicele de refracție suferă o variație bruscă, iar indicele de absorbție prezintă un maxim pronunțat. Spunem despre dispersie că este normală dacă $\frac{dn}{d\omega} > 0$. În zonele în care

$\frac{dn}{d\omega} < 0$, dispersia este anomală.

Frecvențele de rezonanță sunt caracteristice fiecărui atom sau moleculă în parte. Determinarea lor permite identificarea atomului sau a moleculei.

Pe baza fenomenului de dispersie, o prismă optică separă componentele monocromatice ale radiației incidente, obținându-se astfel spectrul optic. Cum spectrul radiațiilor emise de substanță este o caracteristică absolută a acesteia, spectrul devine un mijloc foarte sigur de identificare a substanței. Intensitatea unei anumite radiații în spectru depinde de doi factori: probabilitatea cu care are loc o tranziție care duce la emisia radiației

respective și numărul sistemelor atomice care emit. Deci, o linie spectrală ne poate furniza informații atât asupra naturii atomului sau moleculei care a emis radiația cât și asupra concentrației acestora în sursa de radiații.

Sistemele atomice absorb radiațiile a căror frecvență este egală cu frecvența radiațiilor pe care pot să le emită. Totalitatea radiațiilor absorbite de către un sistem atomic constituie spectrul de absorbție al acestuia.

Datorită dispersiei, undele luminoase care alcătuiesc o radiație complexă sunt deviate cu unghiuri diferite la pătrunderea într-un mediu dispersiv și astfel pot fi observate separat. Un dispozitiv simplu prin care se obține separarea luminii prin dispersie este prisma optică (Fig. 2).

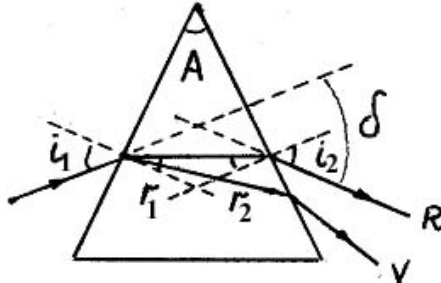


Fig. 2.

Unghiul de deviație (între raza incidentă și raza emergentă) la trecerea luminii prin prismă este

$$\delta = i_1 - r_1 + i_2 - r_2 = i_1 + i_2 - A \quad (6)$$

Acest unghi este minim pentru $i_1 = i_2 = i$ și $r_1 = r_2 = r = A/2$ (raza este, în prismă, paralelă cu baza). Ca urmare

$$\delta_{\min} = 2i - A. \quad (7)$$

Deoarece

$$\sin i = n \sin r \quad (8)$$

și ținând cont de $r = A/2$, relația (2) devine

$$\delta_{\min} = 2 \arcsin\left(n \sin \frac{A}{2}\right) - A \quad (9)$$

care arată că deviația minimă depinde de indicele de refracție. Se poate arăta că și deviația δ este funcție de λ .

Dependența indicelui de refracție de lungimea de undă λ implică dependența unghiurilor δ și δ_{\min} de aceeași mărime.

2.2. Spectre de emisie și spectre de absorbție

Un sistem microscopic (atom, moleculă, nucleu etc.) se caracterizează prin faptul că poate exista numai în anumite stări, numite stări staționare, corespunzătoare unei mulțimi discrete de valori ale energiei (niveluri de energie).

Orice variație a energiei sistemului microscopic se face printr-o tranziție dintr-o stare staționară în alta. Ne interesează tranzițiile radiative, când sistemul emite sau absoarbe un foton. Astfel, la trecerea sistemului din starea cu energia E_n în starea cu energia E_m ($E_n > E_m$) se emite un foton cu energia

$$h\nu = E_n - E_m \quad (10)$$

La absorbția unui foton, cu energia $h\nu$ egală cu membrul drept din (10), sistemul trece din starea cu energie mai mică E_m în starea cu energie mai mare E_n .

Totalitatea radiațiilor emise de un sistem microscopic constituie spectrul de emisie al sistemului.

Pentru atomi sunt caracteristice spectrele discrete care sunt formate din linii (radiații monocromatice) izolate. Denumirea de linie spectrală vine de la faptul că metodele experimentale duc la observarea radiațiilor monocromatice ca imagini ale unei fante înguste. O linie spectrală corespunde teoretic unei radiații monocromatice cu frecvența ν (lungimea de undă λ). În realitate liniile spectrale nu sunt riguros monocromatice ci prezintă o anumită lărgime, $\Delta\lambda$. Există o lărgime naturală a liniei spectrale care este un efect cuantic. Lărgimea liniei se datorește și altor fenomene (efect Doppler, interacția dintre particule etc.). Intensitățile liniilor spectrale depind de probabilitățile cu care au loc tranzițiile corespunzătoare și de numărul sistemelor microscopice din diferite stări.

Pentru molecule sunt caracteristice spectrele formate din benzi deoarece tranzițiile au loc între grupuri de niveluri de energie alcătuite din niveluri foarte apropiate.

Dacă o radiație care are un spectru continuu trece printr-o substanță absorbantă, spectrul continuu va apărea brăzdat de linii sau benzi întunecate. Acesta constituie un spectru de absorbție.

Specificitatea spectrelor optice permite identificarea atomilor și moleculelor (analiza calitativă). Dacă se măsoară intensitățile ale liniilor sau benzilor spectrale se poate determina concentrația atomilor și moleculelor (analiză cantitativă).

2.3. Culorile și vederea

Dacă o undă luminoasă de o frecvență dată este incidentă pe un material ai cărui atomi au electroni ce vibrează cu aceeași frecvență, atunci aceștia vor absorbi energia undei incidente și o vor transforma în mișcare de vibrație. În timpul vibrației, electronii interacționează cu atomii vecini transformând energia sa vibrațională în energie termică. Astfel, putem spune că unda luminoasă incidentă a fost absorbită de material. Această absorbție este selectivă și depinde de frecvențele de rezonanță ale materialului respectiv (vezi ecuațiile (4,5)). Deoarece atomii și moleculele ce alcătuiesc diversele materiale au frecvențe de vibrație diferite, ele vor absorbi frecvențe diferite din lumina vizibilă incidentă.

În cazul în care frecvențele de rezonanță ale atomilor și moleculelor ce alcătuiesc materialul nu corespund frecvențelor undelor de lumină incidente, apar fenomenele de reflexie și transmisie. Când o astfel de undă, având frecvența diferită de cea de rezonanță a atomului, este incidentă pe un material, electronii din atom încep să vibreze. Fenomenul de rezonanță neproducându-se, electronii vor vibra pe perioade scurte, cu amplitudini mic, în final energia fiind reemisă sub formă de undă luminoasă. Dacă materialul este transparent, vibrația electronilor este trecută atomilor vecini prin volumul de material până când ajunge pe fața opusă a acestuia și este reemisă sub formă de lumină. În acest caz, spunem că unda incidentă a fost transmisă. Dacă materialul este opac, vibrația electronilor nu se transmite la atomii vecini, ea fiind reemisă sub formă de undă luminoasă după o scurtă perioadă de timp. În acest caz, spunem că unda luminoasă a fost reflectată.

Culoarea obiectelor pe care le vedem se datorează modului în care lumina interacționează cu acestea, fiind reflectată sau transmisă ochilor noștri. Deci culoarea unui obiect nu este o proprietate intrinsecă a acestuia, ci mai degrabă a luminii reflectate sau transmise de acel obiect ochilor noștri.

Lumina vizibilă are un spectru continuu format dintr-un domeniu de frecvențe, fiecare corespunzând unei anumite culori. Când aceasta este incidentă pe un obiect, anumite frecvențe specifice acestuia vor fi absorbite și nu vor mai ajunge niciodată la ochiul nostru. Numai radiația transmisă sau reflectată care ajunge la ochi va determina culoarea atribuită obiectului. Astfel, un obiect care este capabil să absoarbă toate frecvențele luminii incidente

se va “vedea” negru, iar unul care nu absoarbe nimic, va avea aceeași culoare cu lumina incidentă.

Lumina naturală conține toate frecvențele și este cunoscută sub numele de lumină albă. ținând cont de notația culorilor fundamentale, lumina albă este descrisă de următoarele componente: **R** (roșu), **O** (portocaliu), **G** (galben), **V** (verde), **A** (albastru), **I** (indigo), **V** (violet).

3. Descrierea instalației experimentale

Instalația experimentală este formată dintr-un spectroscop, două becuri cu incandescență și surse spectrale (cu alimentatoare adecvate).

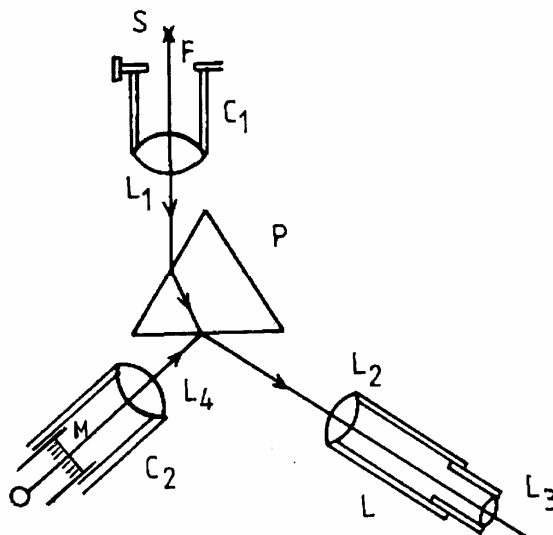


Fig. 3.

Spectroscopul este format din următoarele elemente (Fig. 3): prisma optică P, colimatorul C₁ care constă dintr-o fantă dreptunghiulară reglabilă F, plasată în focalul unei lentile L₁, luneta L cu ajutorul căreia se face observarea spectrului și colimatorul C₂ format dintr-o scară micrometrică și o lentilă L₄ care proiectează imaginea scării micrometrice pe o față a prisme P iar aceasta o reflectă în câmpul vizual al lunetei.

Din colimatorul C₁ iese un fascicul de lumină având secțiunea transversală identică la modul ideal cu secțiunea fantei. Acest fascicul, la trecerea prin prisma P, datorită fenomenului de dispersie, este desfăcut în atâtea componente câte radiații monocromatice conține lumina care intră în colimator prin fanta F. Fiecare componentă apare ca o imagine monocromatică a fantei de intrare.

Determinarea poziției unei linii spectrale se face pe scara micrometrică, a cărei imagine se suprapune peste spectrul optic.

Sursele spectrale conțin elementele, în stare atomică, ale căror spectre de emisie se vor studia (Hg în becul cu vapori de mercur; He și Ne în cele două tuburi de descărcare). Excitarea atomilor pe niveluri superioare de energie se face prin ciocniri cu electroni accelerați în câmp electric. Dezexcitarea atomilor duce la emisia unor spectre de radiații caracteristice.

Pentru observarea spectrului de absorbție al moleculei de permanganat de potasiu se folosește o soluție de permanganat de potasiu (aflată într-o sticlă) și un bec cu incandescență.

4. Modul de lucru

4.1. Se alimentează circuitul becului cu vapori de mercur. Se așează spectroscopul cu colimatorul C_1 în dreptul becului cu mercur. Se reglează deschiderea fantei F la o valoare mică (sub 1 mm).

4.2. Privind prin luneta L se deplasează tubul ocularului L_3 și se îngustează deschiderea fantei F până când liniile spectrale devin subțiri și nete. Se rotește luneta L pentru observarea întregului spectru.

4.3. Se iluminează scala micrometrică M cu un bec cu incandescență și se reglează poziția colimatorului C_2 astfel încât diviziunile scalei să se vadă clar și să acopere întregul spectru.

4.4. Deplasând luneta L se observă și se notează poziția x (exprimată în diviziuni) a fiecărei linii din spectrul Hg. Rezultatele se trec în următorul tabel:

Etalonarea Spectroscopului folosind spectrul mercurului

Culoarea	Intensitatea	λ (nm)	x (div)
rosu	intens	623,4	
roșu	intens	612,3	
roșu	intens	607,3	
portocaliu	slab	589,0	
portocaliu	foarte slab	585,9	
galben	foarte intens	579,0	
galben	foarte intens	577,0	
verde	foarte intens	546,1	
verde	slab	538,5	
verde	slab	535,4	
albastru - verde	foarte slab	496,0	
albastru - verde	slab	491,6	
albastru	foarte intens	435,8	
violet	intens	407,8	
violet	foarte intens	404,7	

4.5. Se deconectează circuitul becului cu vapori de mercur. Se conectează și apoi se alimentează tubul de descărcare cu He (heliu). Se așează spectroscopul cu colimatorul C_1 spre tubul cu He astfel încât fanta F să fie la 1-2 cm de tub. Deplasând luneta L se observă și se notează culoarea, intensitatea și poziția x (exprimată în diviziuni) a fiecărei linii din spectrul He. Rezultatele se trec într-un tabel de forma:

Spectrul heliului

Culoarea	Intensitatea	x (div)	λ (nm)

Lungimea de undă se obține și se completează după prelucrarea datelor experimentale

4.6. Se întrerupe alimentarea tubului cu He. Se fac conexiunile la tubul de descărcare cu Ne (neon), apoi se închide circuitul de alimentare. Se repetă operațiunile făcute pentru He, iar rezultatele se trec într-un tabel asemănător celui de la spectrul heliului.

4.7. Pentru observarea spectrului de absorbție al permanganatului de potasiu se se așează sticlă cu soluție pe un stativ și se iluminează cu un bec cu incandescență. Se așează spectroscopul cu colimatorul C_1 în dreptul sticlei. Prin luneta L se vor observa benzile de absorbție sub forma unor dungă întunecoase. Se citesc diviziunile x' și x'' care mărginesc benzile, iar rezultatele se trec într-un tabel de forma:

Banda	$x' \div x''$ (div)	$\lambda' \div \lambda''$ (nm)

Ultima coloană se completează după prelucrarea datelor experimentale.

5. Indicații pentru prelucrarea datelor experimentale

5.1. Cu datele din primul tabel (referitor la spectrul mercurului) se trasează curba de etalonare a spectroscopului $\lambda = f(x)$.

5.2. Se determină din curba de etalonare, considerând pozițiile măsurate, lungimile de undă corespunzătoare liniilor spectrale ale heliului și neoului și marginilor benzilor de absorbție ale permanganatului de potasiu. Valorile găsite se trec în tabele prezentate mai sus.

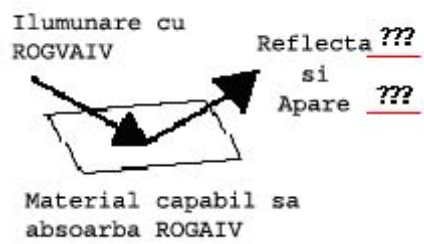
5.3. Se calculează dispersia liniară a spectroscopului

$$D = \left| \frac{dx}{d\lambda} \right| \quad (11)$$

ca inversul pantei tangentei la curba de etalonare în punctele corespunzătoare lungimilor de undă $\lambda = 420$ nm, $\lambda = 500$ nm și $\lambda = 580$ nm.

Întrebări

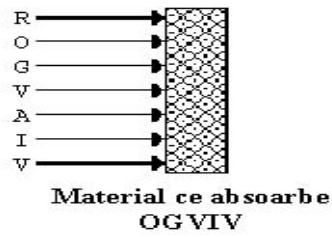
1. O prismă de sticlă cu unghiul la vârf de 60° are, pentru o anumită radiație, indicele de refracție $n = 1,60$. Ce unghi de incidență este necesar ca raza să treacă prin prismă în mod simetric?
2. Care este unghiul de deviație minimă, pentru o anumită radiație, al unei prisme cu indicele de refracție de 1,41 a cărei secțiune este un triunghi echilateral?
3. Se poate determina experimental indicele de refracție al sticlei din care este construită prismă spectroscopului? Dacă da, arătați cum.
4. Presupunem că în diferite părți ale unui spectru, observat cu spectroscopul, avem câte două linii spectrale pentru care diferența între lungimile de undă este aceeași. În care parte a spectrului separarea spațială a acestor linii este mai mare? Justificați răspunsul.
5. Să se specifice în ce culori se "văd" materialele de mai jos:



a)

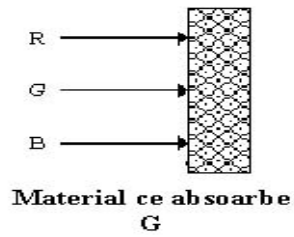


b)



Apare _____

c)



Apare _____

d)

Doriți să știți mai mult? Accesați:
http://www.mpcfaculty.net/ron_rinehart/spectral.htm