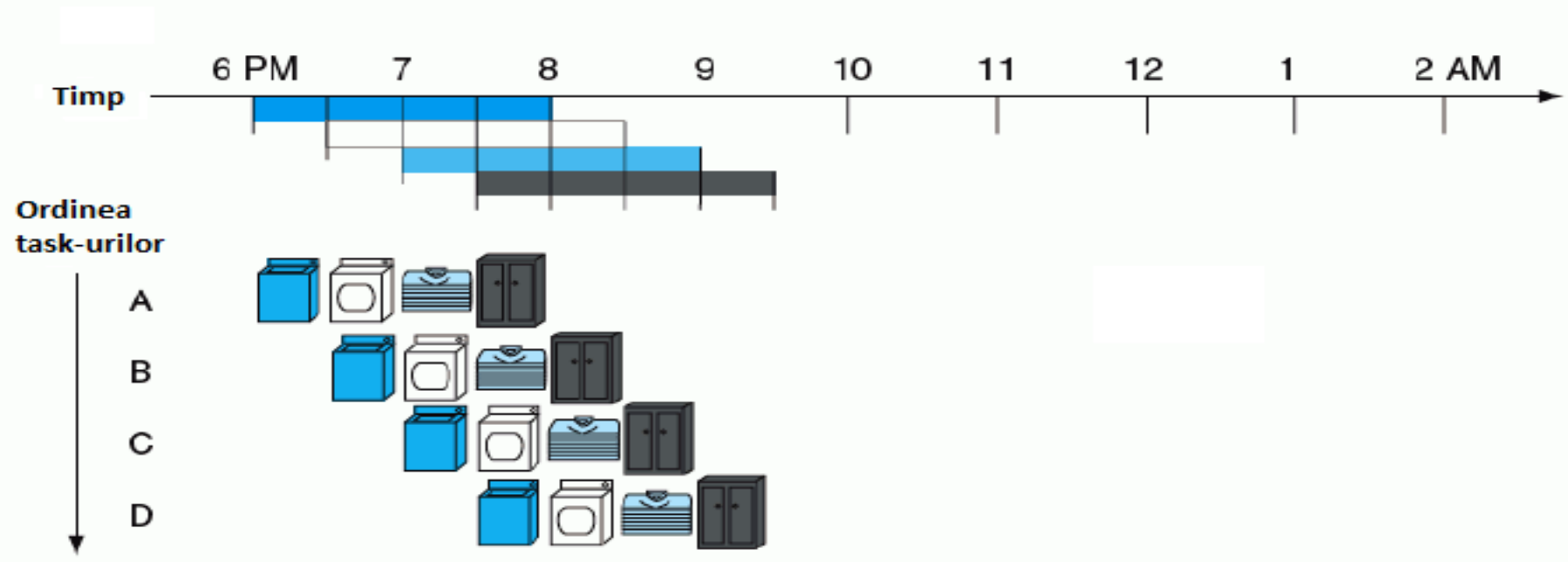
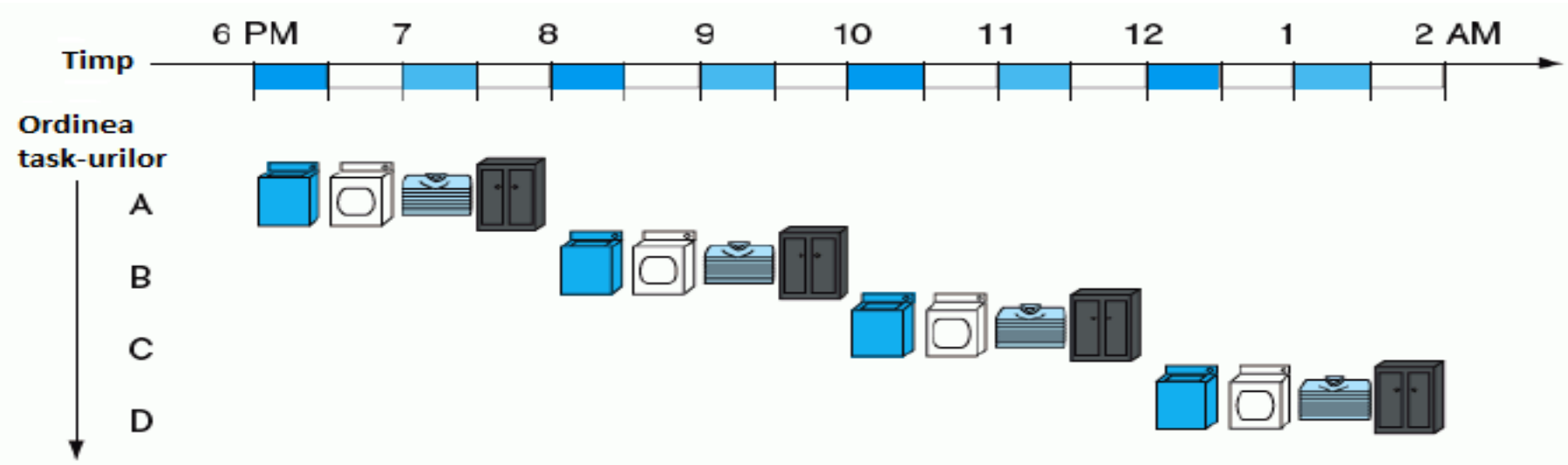
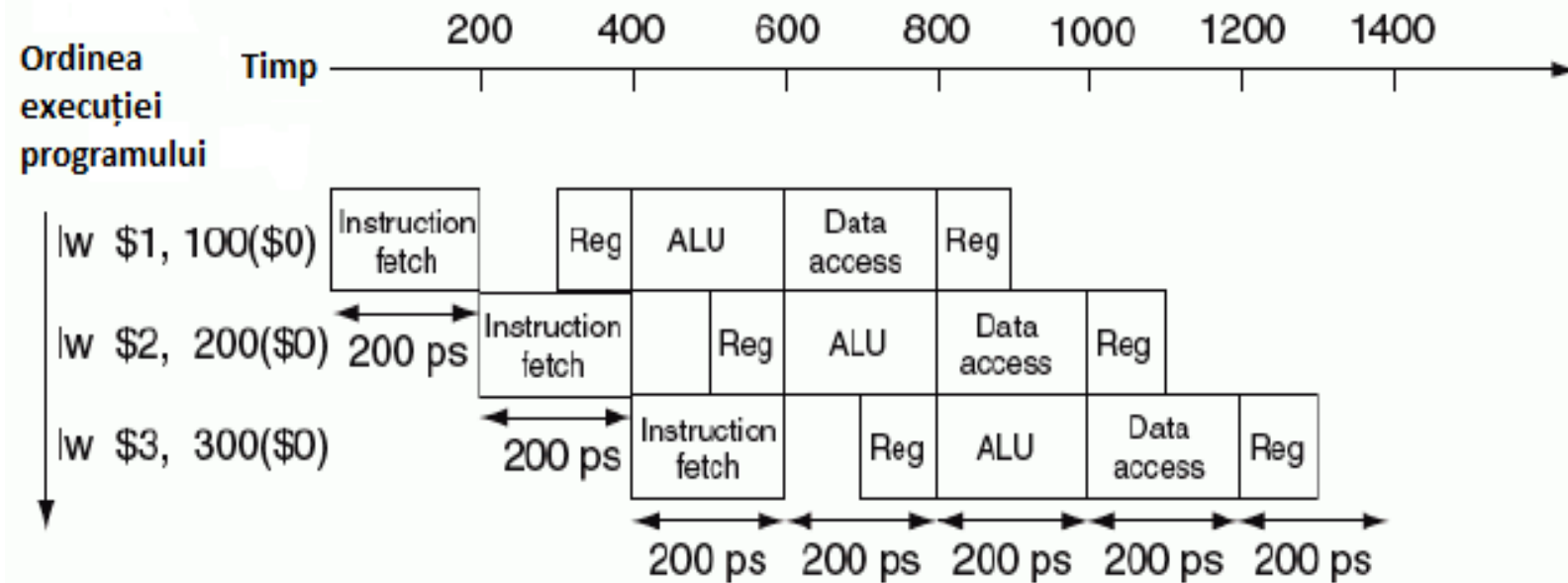
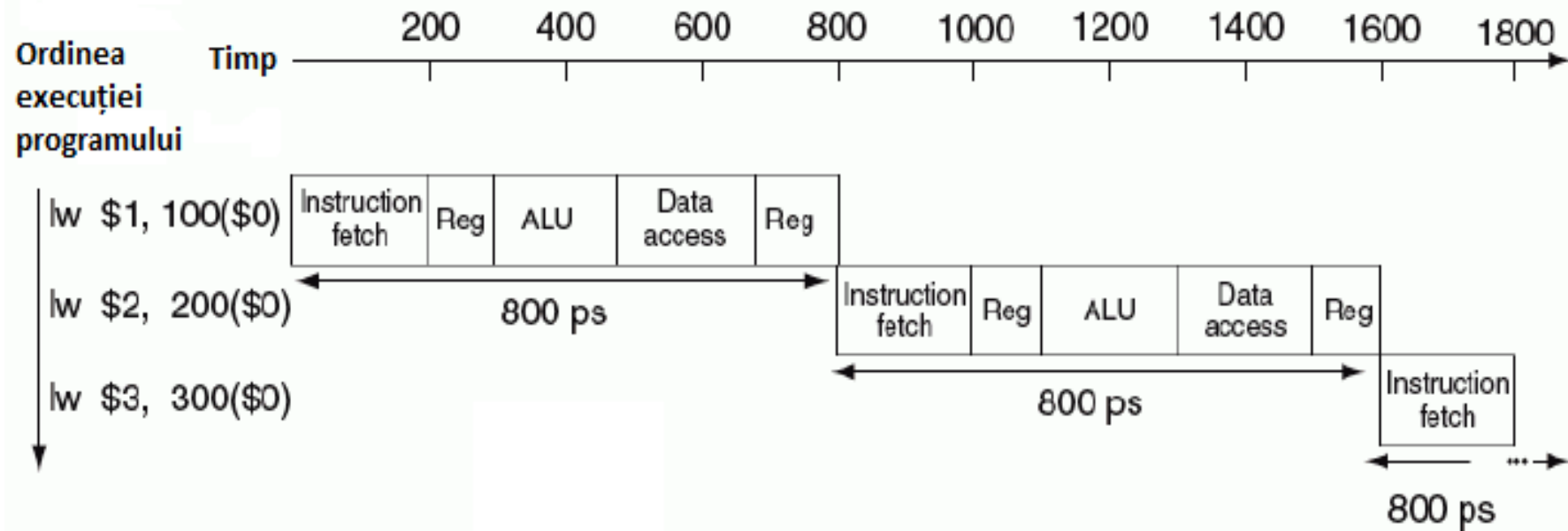
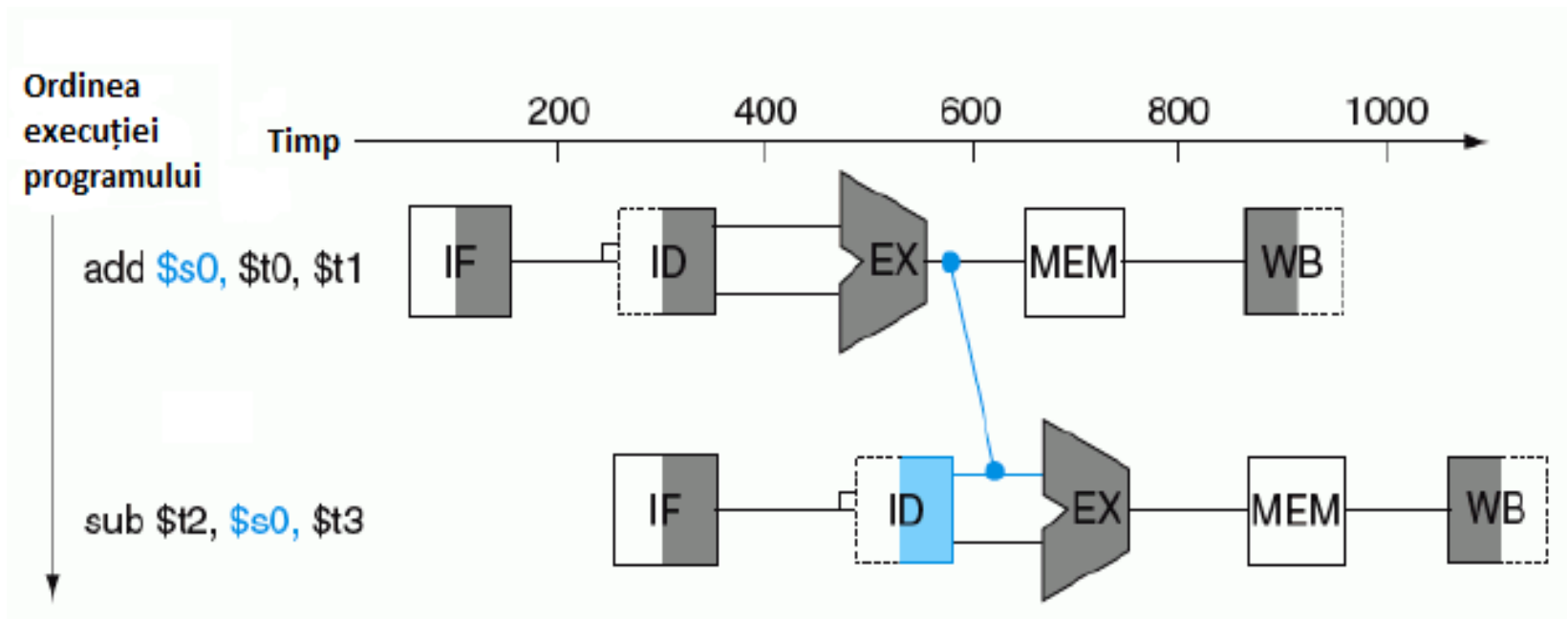
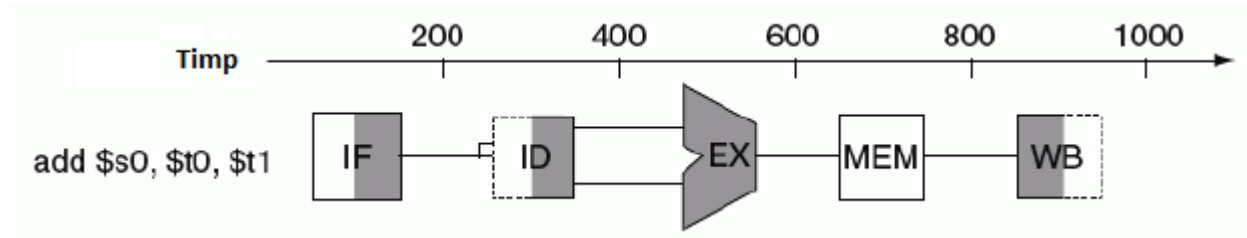


Cursul 1

PIPELINE



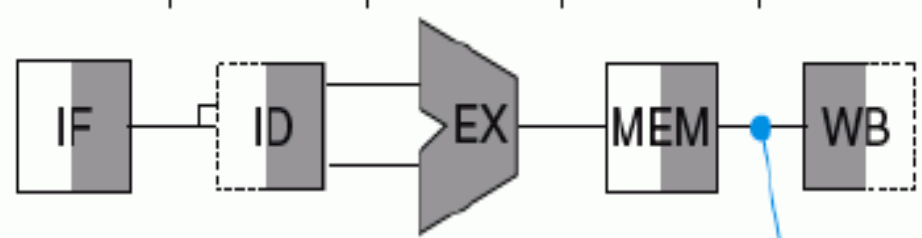




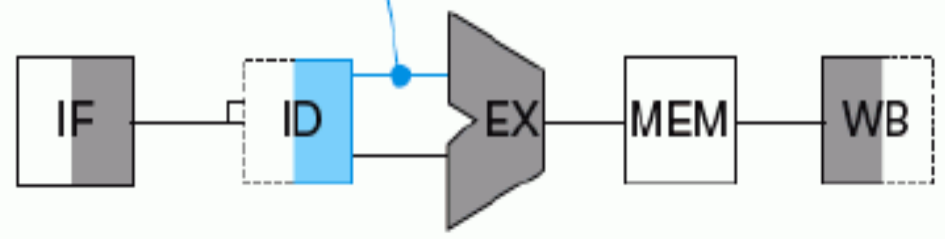
Ordinea
execuției
programului

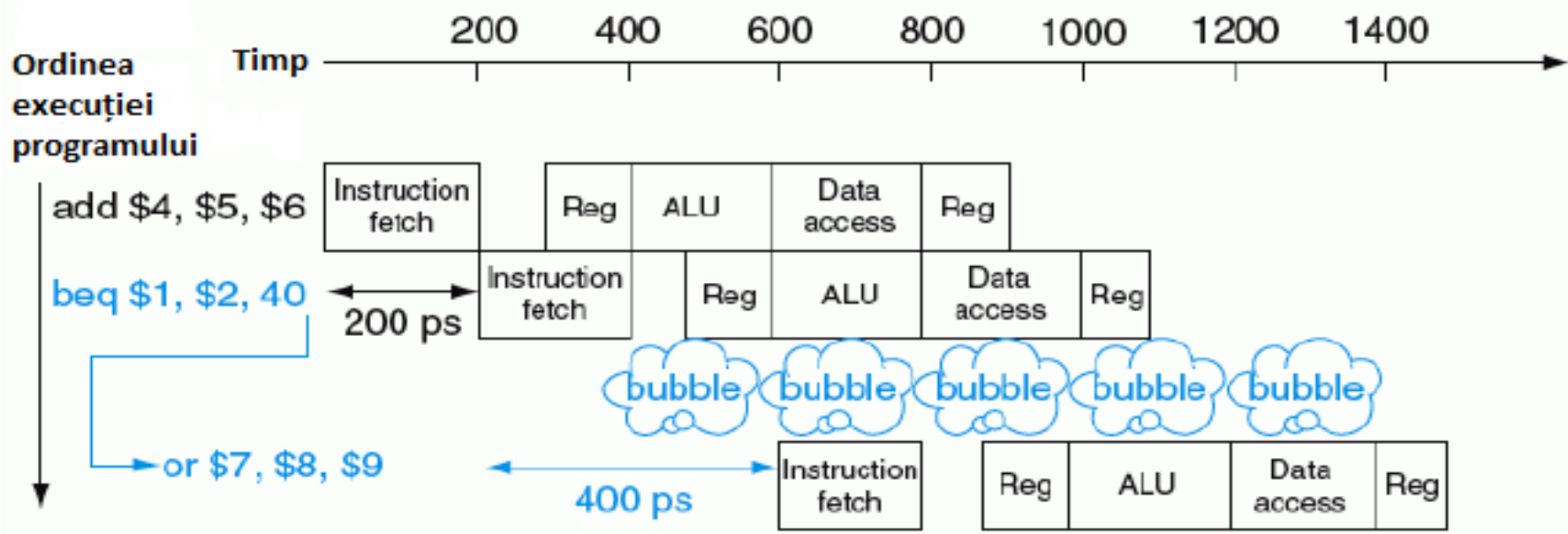
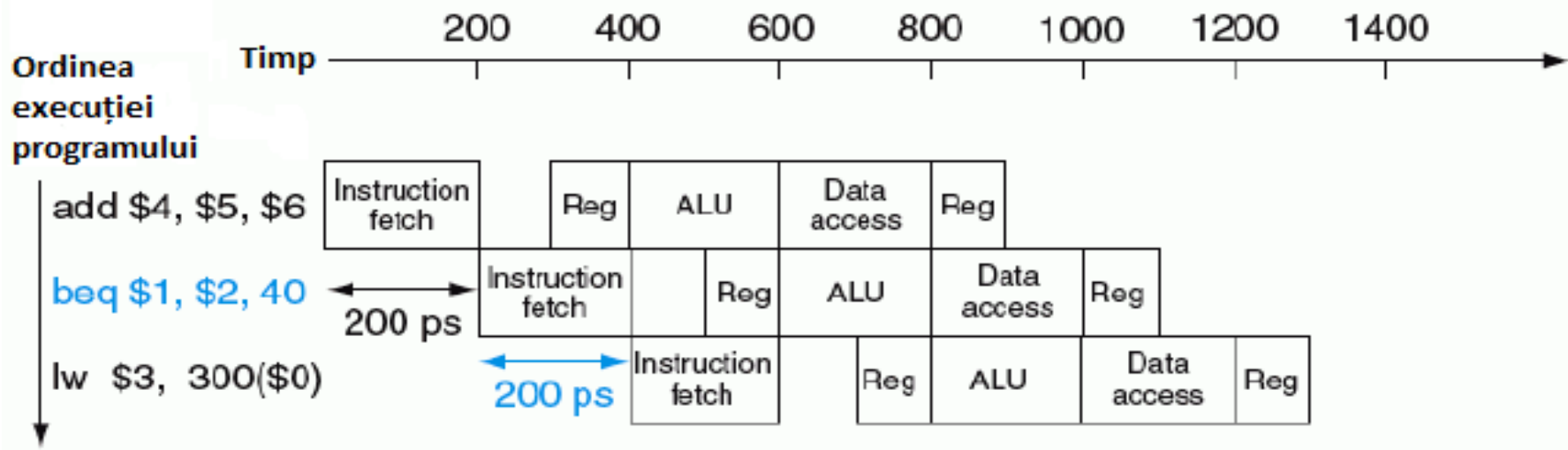
Time 200 400 600 800 1000 1200 1400

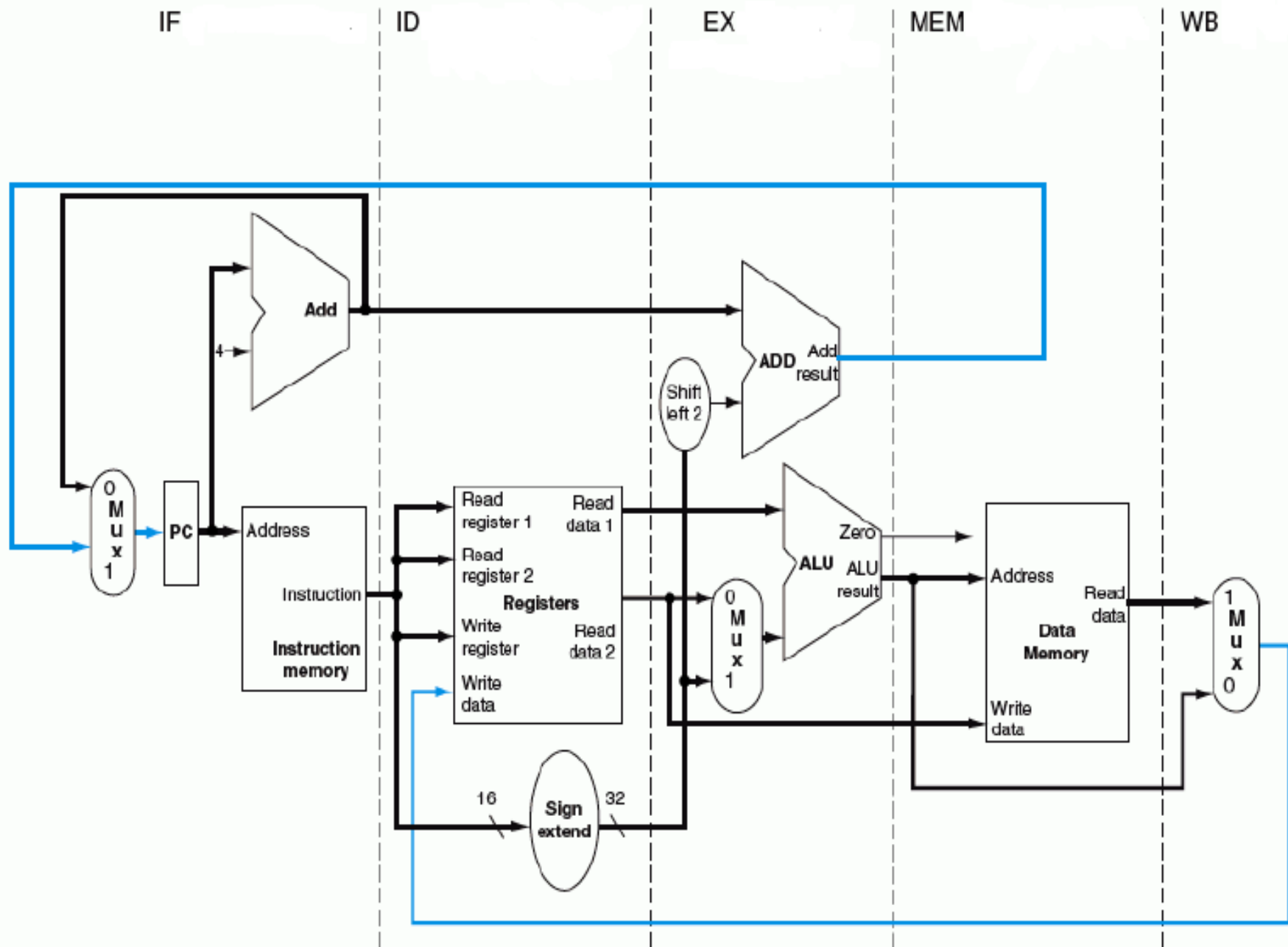
lw \$s0, 20(\$t1)

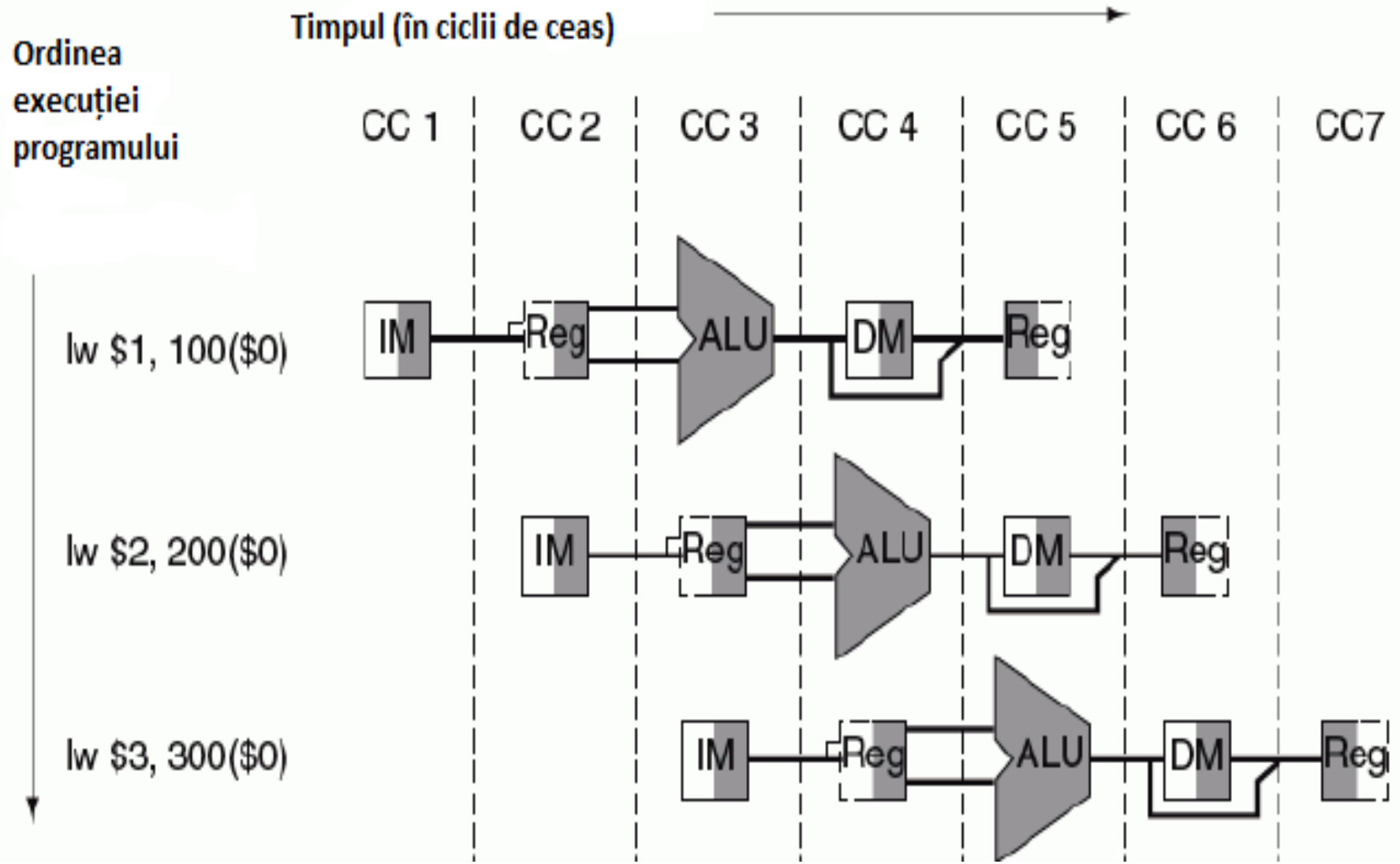


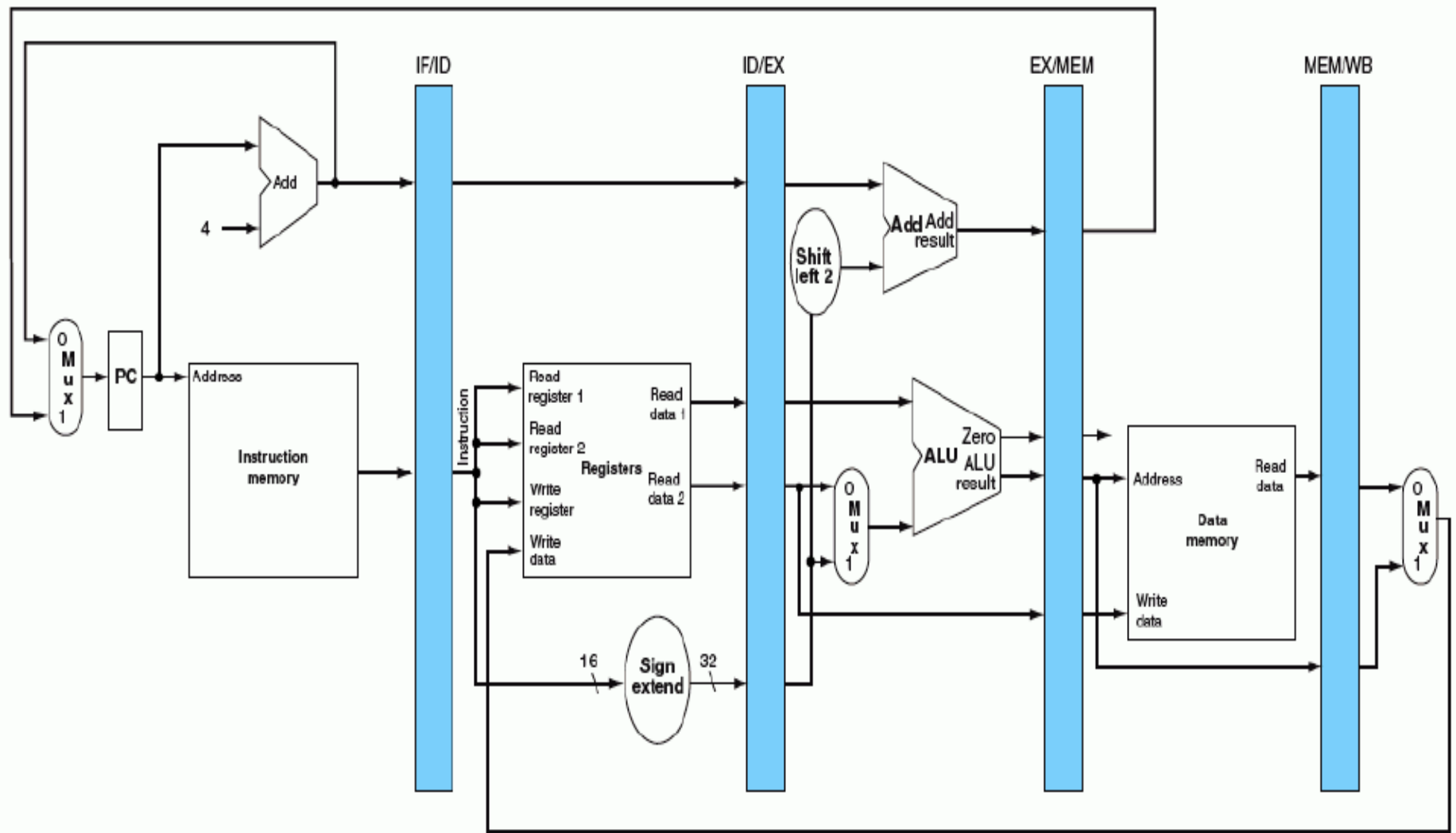
sub \$t2, \$s0, \$t3



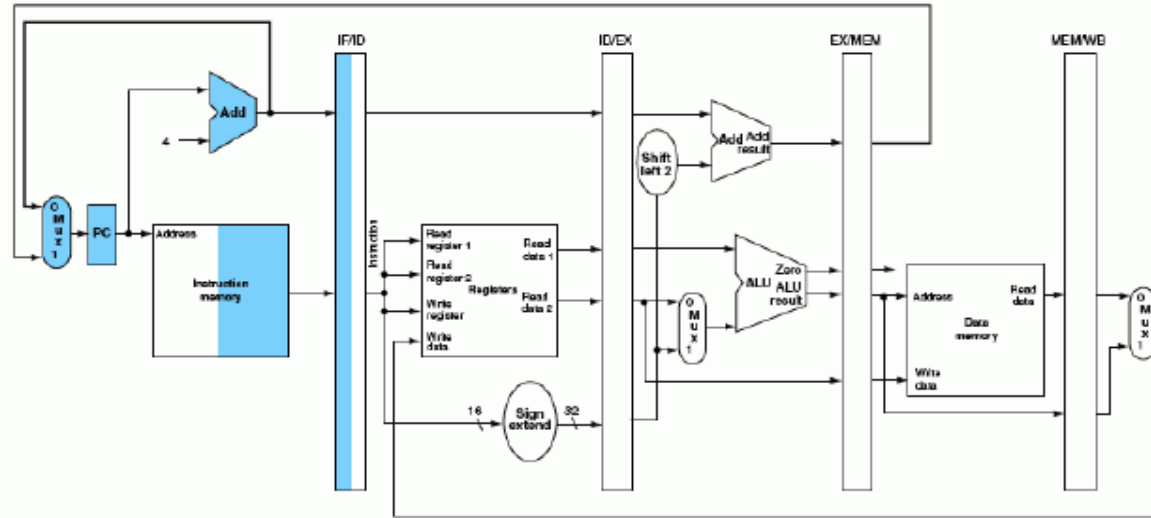




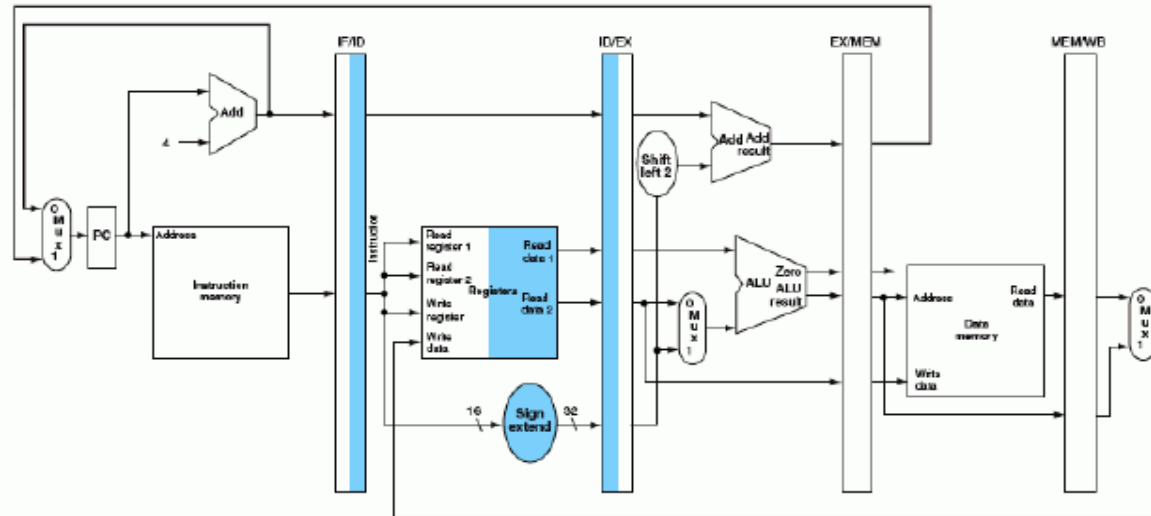




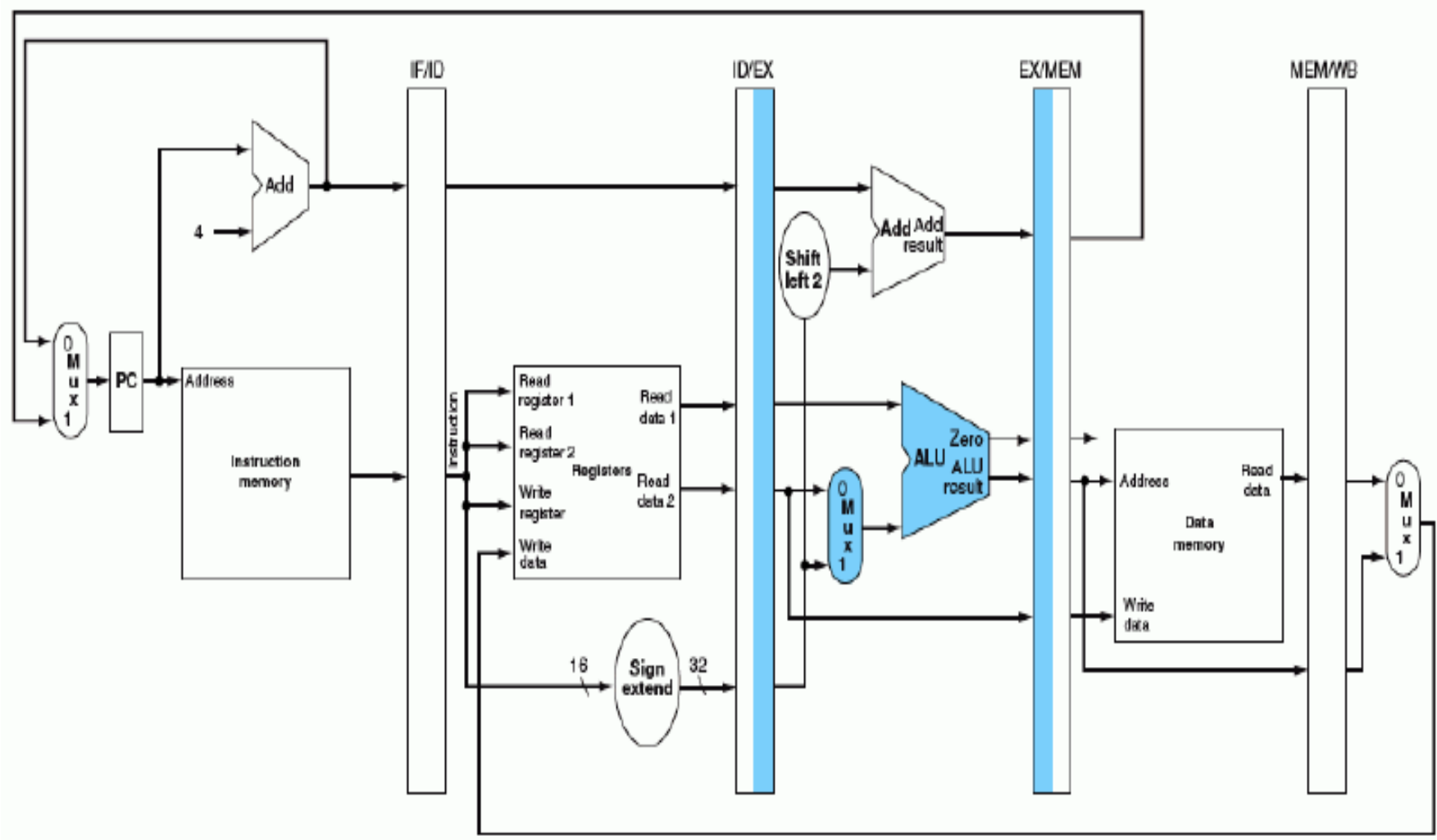
IW
Citirea instrucțiunii



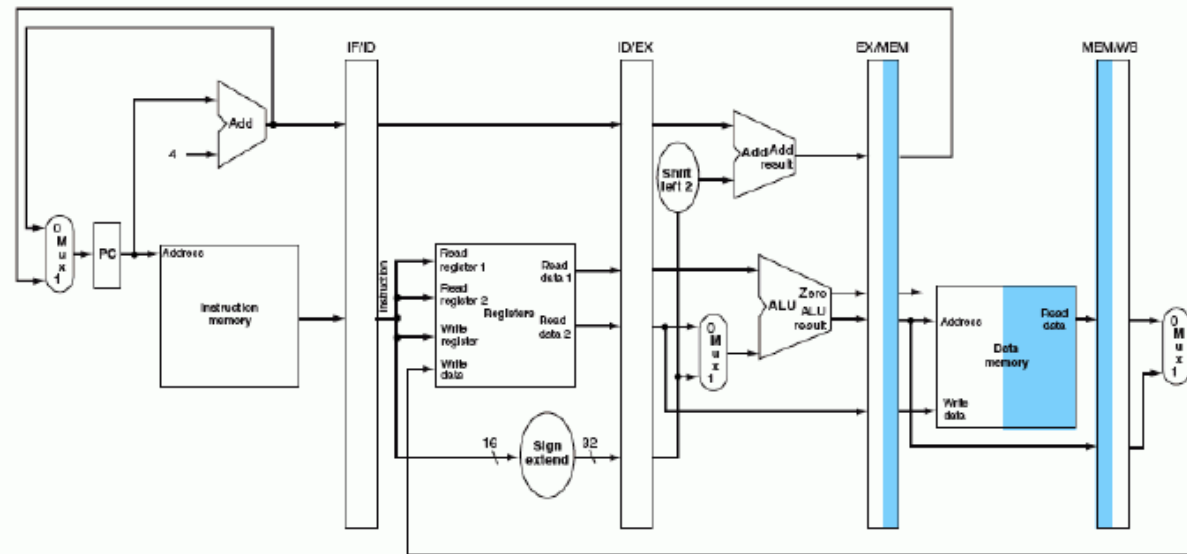
IW
Decodificarea instrucțiunii



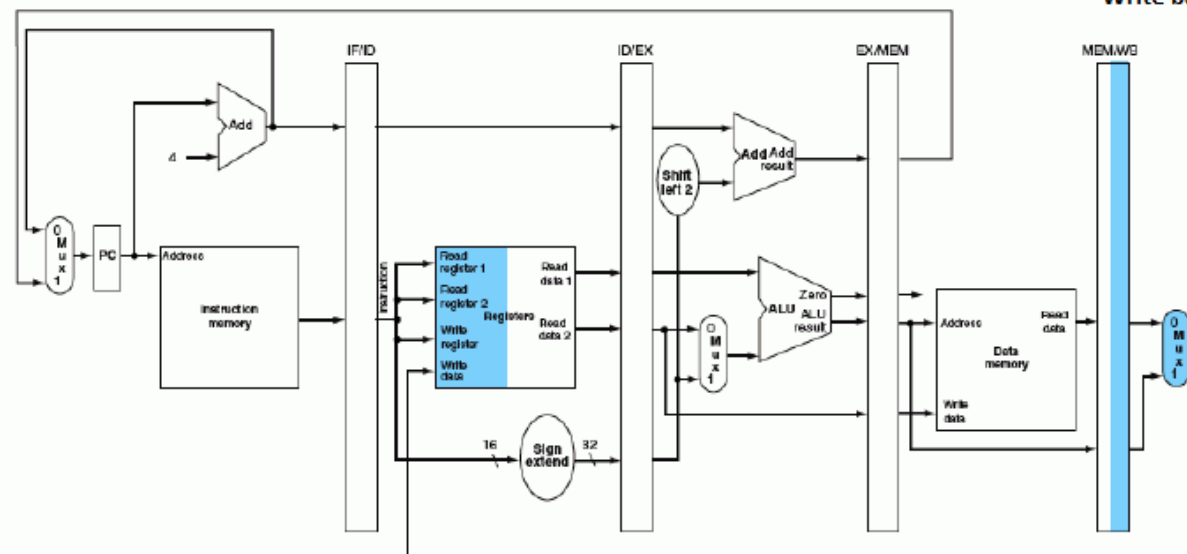
lw
Execuție



lw
Memorare



lw
Write back



SW
Execuție

