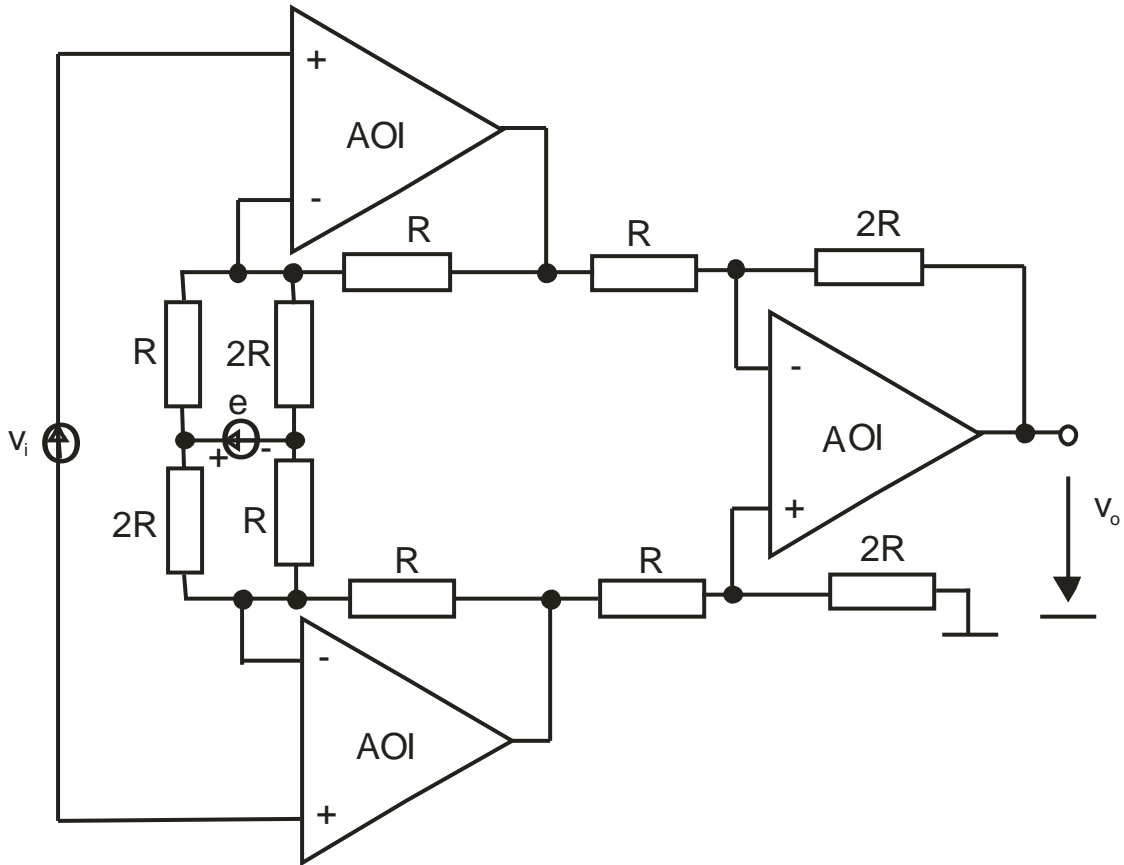
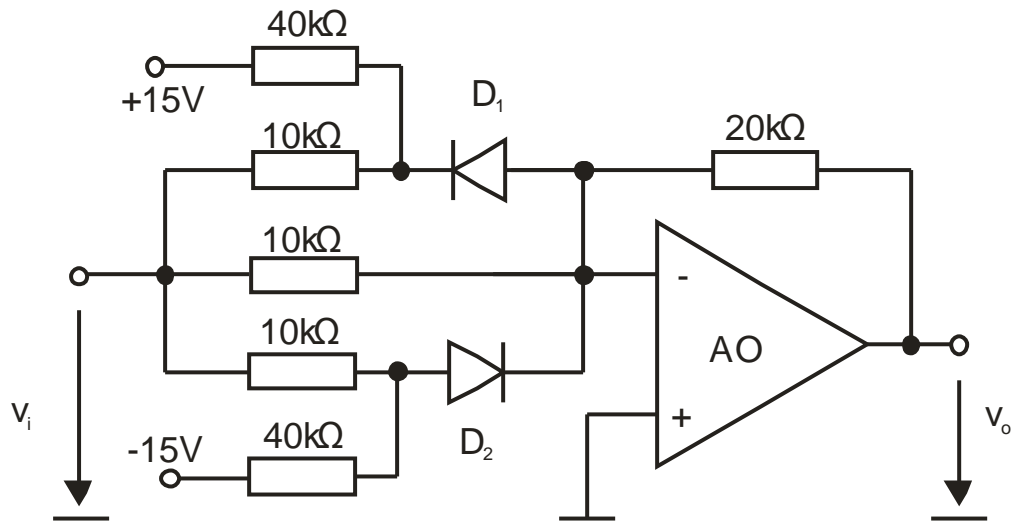


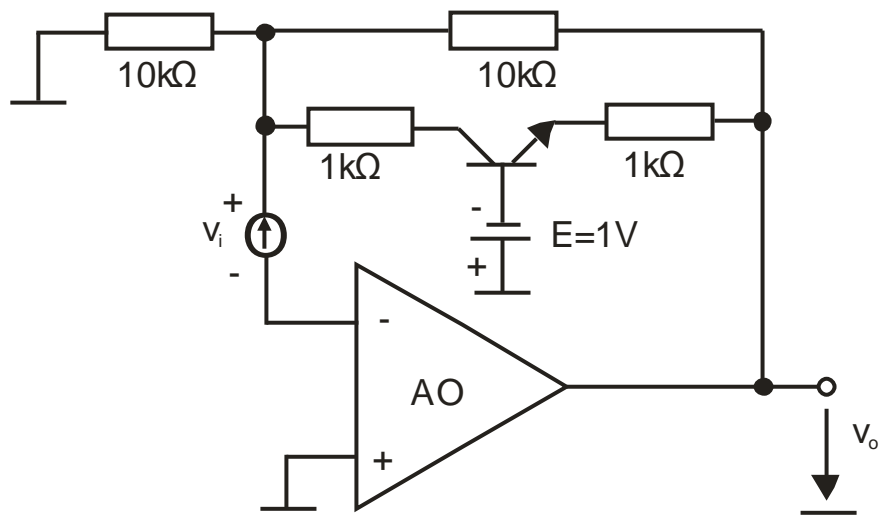
P1. Se cere funcția de transfer $v_o(v_i)$ cu parametru e dacă AO sunt ideale.



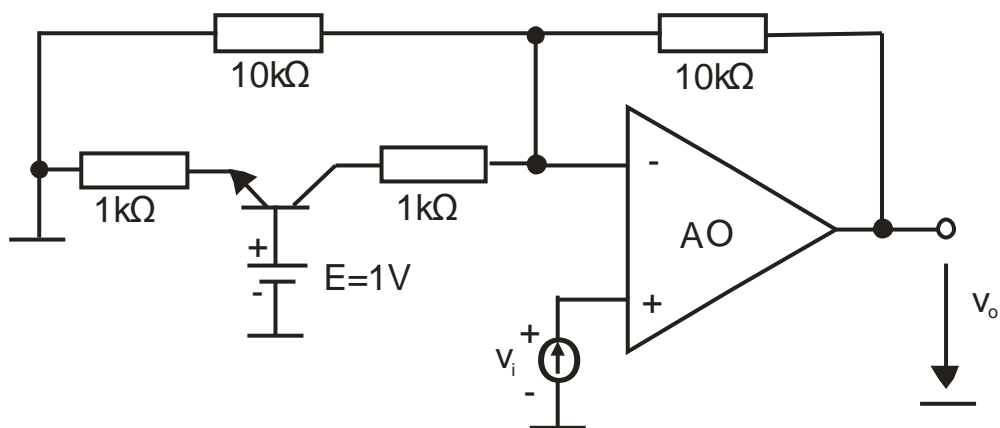
P2. Se cere funcția de transfer $v_o(v_i)$ pentru AO ideal și diode ideale.



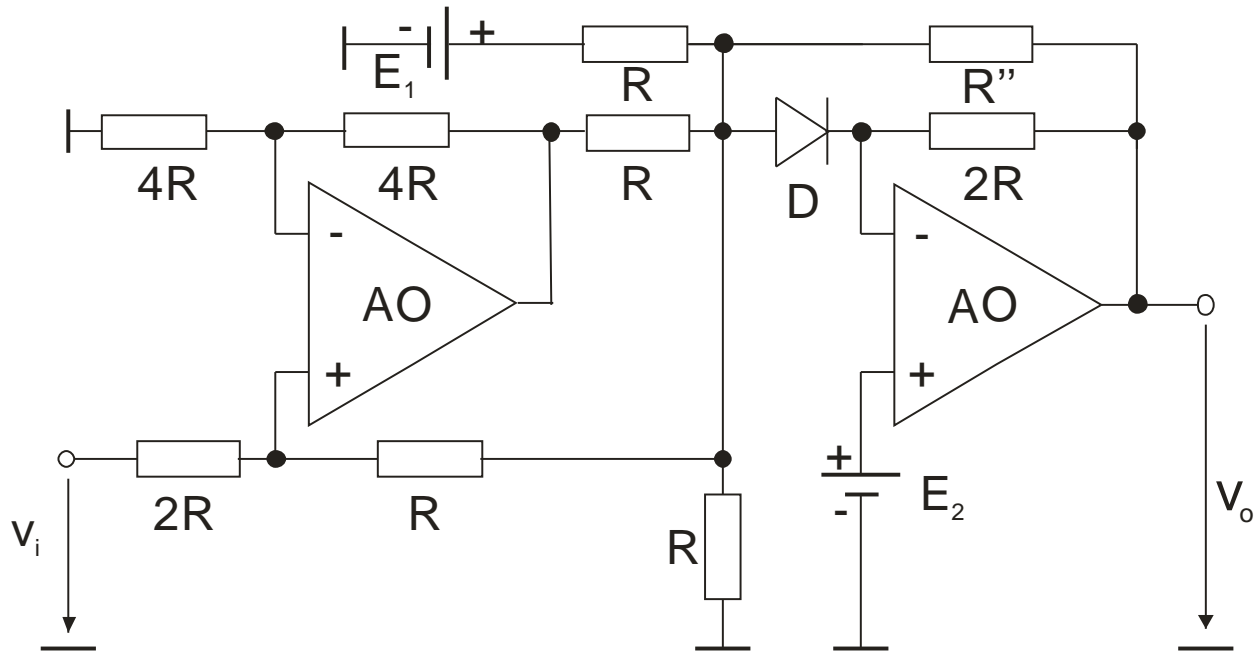
P3. Se cere funcția de transfer $v_o(v_i)$ cu parametru E dacă AO este ideal iar tranzistorul este caracterizat prin $V_{BE} = 0.6V$ și $\beta_0 = 100$.



P4. Se cere funcția de transfer $v_o(v_i)$ cu parametru E dacă AO este ideal iar tranzistorul este caracterizat prin $V_{BE} = 0.6V$ și $\beta_0 = 100$.



P5. Să se determine caracteristica de transfer $v_o(v_i)$ cu parametrii E_1 și E_2 dacă amplificatoarele operaționale sunt ideale și dioda este caracterizată prin căderea de tensiune directă de 0.6 V (constantă).



Termen de predare: în ziua de examen programată pentru grupa respectivă.

Fiecare problemă rezolvată este notată cu 2 p.