

LUCRAREA NR. 1

INTRODUCERE

Scopul lucrării: recapitularea unor noțiuni de bază ale electrotehnicii – Legea lui Ohm, Legea lui Kirchoff, alte noțiuni elementare; însușirea modului de lucru cu aparatura de laborator – sursă de curent, generator de semnal, osciloscop, voltmetru, ampermetru.

1. Noțiuni teoretice

Tensiunea electrică între două puncte ale unui circuit electric este definită ca diferența de potențial între cele două puncte și este proporțională cu energia necesară deplasării de la un punct la celălalt a unei sarcini electrice.

Unitatea de măsură a tensiunii electrice în SI este **voltul (V)**. **Observație importantă:** *tensiunea electrică este o mărime fizică relativă. Cu alte cuvinte, o tensiune se poate măsura numai față de un punct de referință. În general, în electronică, tensiunile sunt date folosind ca punct de referință masa circuitului, careia i se atribuie formal potențialul cu valoare nulă.*

Rezistența electrică este o mărime fizică prin care se exprimă proprietatea unui conductor electric de a se opune trecerii prin el a curentului electric. Unitatea de măsură a rezistenței electrice în SI este **ohm-ul**, notat cu Ω .

Intensitatea curentului electric, numită și **intensitate electrică** sau simplu **curentul** este o mărime fizică scalară ce caracterizează curentul electric și măsoară sarcina electrică ce traversează secțiunea unui conductor în unitatea de timp.

Unitatea de măsură în SI este **amperul (A)**. Amperul este o mărime fizică fundamentală.

Legea lui Ohm

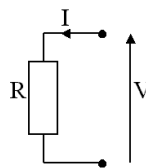


Fig. 1.1. Legea lui Ohm

Într-un circuit, *intensitatea* (I) curentului electric este direct proporțională cu *tensiunea* (U) aplicată și invers proporțională cu *rezistența* (R) din circuit. Formula matematică a legii lui Ohm este:

$$I = \frac{U}{R} \quad (1.1)$$

unde:

I este intensitatea curentului, măsurată în amperi (A);

U este tensiunea aplicată, măsurată în volți (V);

R este rezistența circuitului, măsurată în ohmi (Ω).

Legile lui Kirchoff

Kirchoff I

În fiecare nod al unui circuit electric, suma intensităților curenților care intră în acel nod (considerate pozitive pentru curenții care intră în nod și negative pentru curenții care ies din nod) este zero.

$$\sum_{k=1}^n I_k = 0 \quad (1.2)$$

sau - suma algebrică a intensităților curenților dintr-un nod este 0.

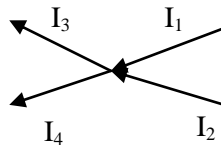


Fig. 2.2. Legea întâi a lui Kirchoff

$$I_1 + I_2 = I_3 + I_4 \quad (1.3)$$

Kirchoff II

Suma orientată a diferențelor de potențial electric într-un circuit închis este 0.

$$\sum_{k=1}^n V_k = 0 \quad (1.4)$$

sau - suma algebrică a căderilor de tensiune (în cazul particular a unei rezistențe, căderea de tensiune este dată de legea lui Ohm) într-o buclă închisă este egală cu tensiunea electromotoare totală disponibilă în acea buclă.

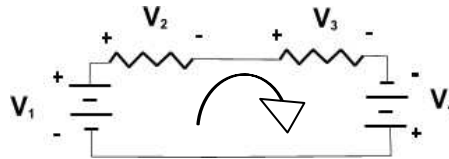


Fig. 1.3. Legea a doua a lui Kirchoff

$$V_1 + V_4 - V_2 - V_3 = 0 \quad (1.5)$$

Divizorul de tensiune

Divizorul de tensiune rezistiv se obține prin aplicarea unei tensiuni E pe o grupare de rezistențe înseriate și astfel se poate culege o fracțiune din tensiunea aplicată de pe una dintre rezistențele grupării, figura 1.4a:

$$U_2 = E \frac{R_2}{R_1 + R_2} \quad (1.6)$$

$$U_1 = E \frac{R_1}{R_1 + R_2} \quad (1.7)$$

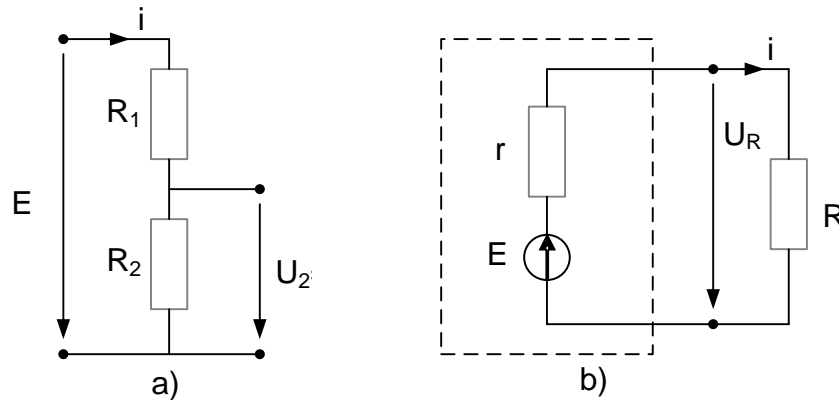


Fig. 1.4. Divizorul de tensiune

Tensiunea pe o rezistență de sarcină R , alimentată la o sursă de tensiune reală (E, r) poate fi exprimată și cu formula divizorului de tensiune, figura 1.4b:

$$U_R = E \frac{R}{r + R} \quad (1.8)$$

Puterea electrică dezvoltată pe rezistența de sarcină este:

$$P_R = RI^2 = \frac{U_R^2}{R} = U_R I = \frac{E^2 R}{(r + R)^2} \quad (1.9)$$

Pentru o anumită sursă reală de tensiune caracterizată prin tensiunea E și rezistența internă r , prin conectarea a diferite rezistențe de sarcină se obțin diferite puteri dezvoltate în respectivele rezistențe. Există o anumită valoare a rezistenței de sarcină R pentru care puterea disipată pe ea este maximă, obținută prin rezolvarea ecuației:

$$\frac{\partial P_R}{\partial R} = 0 \quad (1.10)$$

Se obține soluția $R = r$, valoare pentru care puterea P_R dezvoltată în aceasta rezistență, este maximă:

$$P_{R_{max}} = \frac{E^2}{4r} \quad (1.11)$$

Transferul maxim de putere de la sursă la sarcină corespunde adaptării sarcinii la sursă, $R=r$ fiind condiția de adaptare.

La funcționarea în sarcină a divizorului de tensiune, tensiunea obținută la ieșire este mai mică decât cea obținută când divizorul funcționează în gol, fiind determinată de valoarea rezistenței de sarcină, figura 1.5a.

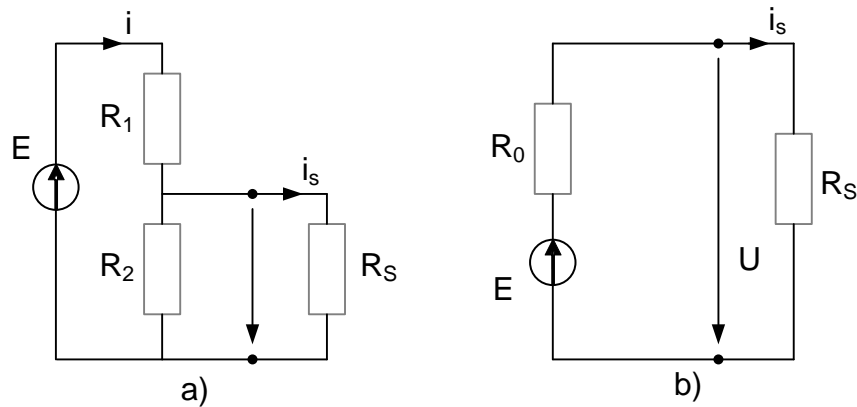


Fig. 1.5. Divizorul de tensiune cu sarcină

Divizorul de tensiune la care se conectează rezistența de sarcină poate fi echivalat cu un generator ideal de tensiune cu tensiunea:

$$U_0 = \frac{R_2}{R_1 + R_2} E \quad (1.12)$$

(corespunzătoare tensiunii de ieșire a divizorului când acesta se află în gol), înseriat cu o rezistență de valoare:

$$R_0 = \frac{R_1 R_2}{R_1 + R_2} \quad (1.13)$$

(echivalentă cu rezistențele divizorului conectate în paralel), figura 1.5b.

Din schema echivalentă a divizorului de tensiune în sarcină se disting următoarele cazuri:

- $R_s = 0$ divizorul este în scurt-circuit când $U = 0$;
- $R_s \rightarrow \infty$ divizorul de tensiune este în gol când $U = U_0$;
- $R_s \neq 0$ divizorul funcționează în sarcină când $0 < U < U_0$.

2.Utilizarea aparaturii de laborator

Voltmetru

http://www.allaboutcircuits.com/vol_6/chpt_2/1.html

Se conectează **în paralel** cu elementul de circuit pentru care se dorește măsurarea tensiunii.

Ampermetru

http://www.allaboutcircuits.com/vol_6/chpt_2/4.html

Se conectează **în serie** cu elementul de circuit pentru care se dorește măsurarea intensității curentului.

ATENȚIE! A nu se conecta **în paralel** cu o sursă de tensiune pentru a evita producerea unui scurt-circuit.

Generator de semnal

Generatoarele de semnal sunt aparate electronice care, în laboratoarele de măsurări electronice, sunt utilizate ca surse de tensiune variabilă în timp, cu o anumită formă de undă (sinusoidală, dreptunghiulară, etc) , cu nivel și frecvență reglabile.

Ele se folosesc la verificarea, reglarea, depanarea și măsurarea diferitelor aparate și instalații. În esență, generatoarele de semnal conțin circuite electronice care transformă energia furnizată de sursa de curent continuu în energie de curent alternativ furnizată la ieșirea aparatului, într-un singur punct (la borne), cu semnal reglabil într-un anumit domeniu de frecvențe.

Osciloscop

Osciloscopul analogic clasic este realizat utilizând un tub catodic în care un fascicul de electroni este accelerat spre un ecran fosforescent și produce pe acesta un punct luminos. Poziția x-y a punctului luminos pe ecran este comandată prin circuite și dispozitive specializate. Astfel, ecranul osciloscopului devine un grafic al variației în timp a unei tensiuni electrice sau afișează două tensiuni electrice una în funcție de cealaltă.

Osciloscopia moderne sunt adesea digitale și prezintă graficele fie pe un monitor încorporat, fie pe monitorul unui calculator. Aceste osciloscopia convertesc semnalele electrice într-o reprezentare digitală și au un număr suplimentar de funcții, printre care: memorarea datelor, analiza matematică a semnalelor, tipărirea lor la o imprimantă și salvarea lor în format digital ca fișier pe un disc magnetic sau memorie flash.

Printre parametrii cei mai importanți ai semnalelor electrice care se pot măsura sunt următorii:

- perioada sau frecvența semnalelor;
- timpul de creștere sau descreștere (cădere) al unui impuls de la un nivel dat la altul;
- întârzierea relativă a două semnale;
- durata unui impuls;
- factorul de umplere al unui semnal dreptunghiular.

DESFĂȘURAREA LUCRĂRII

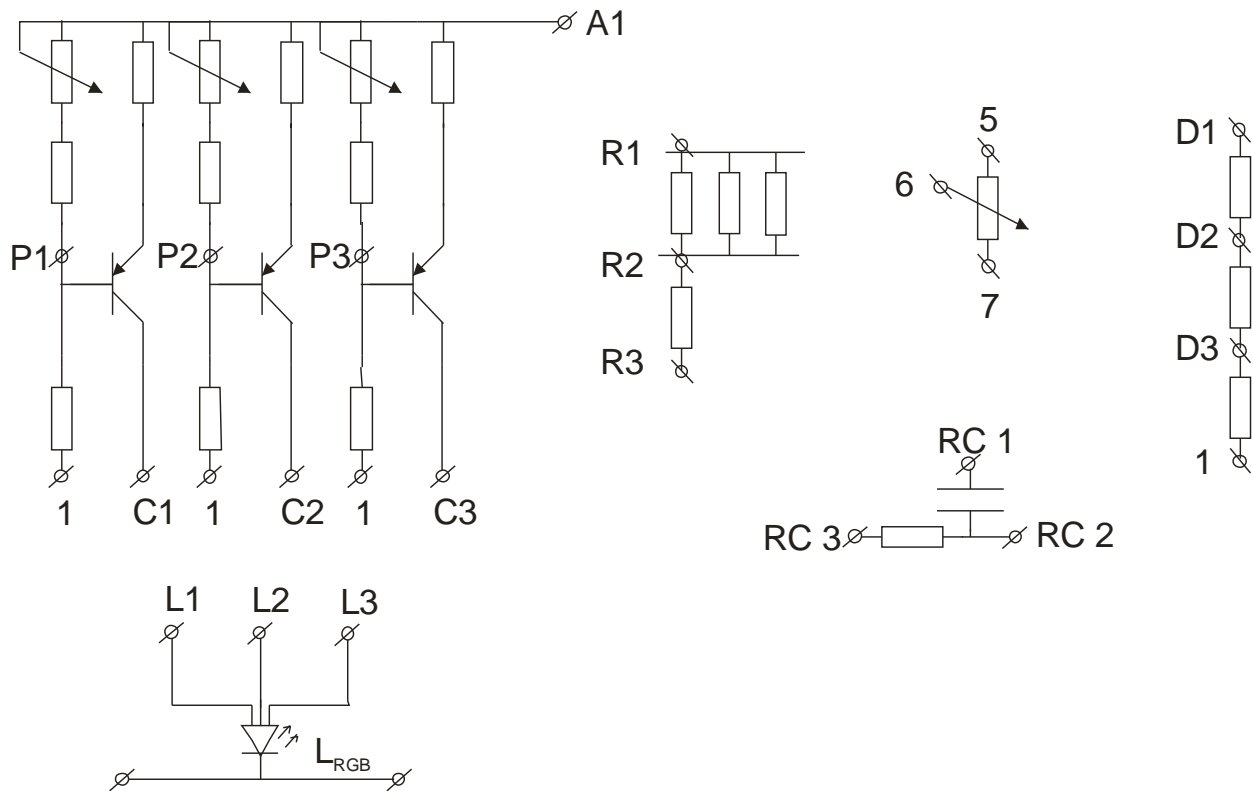


Fig. 1.6. Montajul de laborator

1. Se conectează (+)-ul sursei de tensiune setată la 10 V la borna A1 și (-)-ul sursei de tensiune la borna 1 (borna de masă a circuitului), apoi se utilizează firele de conexiune pentru a conecta bornele C1 cu L1, C2 cu L2 și C3 cu L3. Se variază curentul de la bornele C1, C2, C3 cu ajutorul potențimetrelor, observându-se astfel variația intensității luminii și schimbarea culorii LED-ului.

Se cuplează un miliampermetru între C1 și L1 și un voltmetru între A1 și P1;

Curentul din L1 se variază la: 1mA, 2mA, 5mA, 10mA, 15mA. Pentru fiecare valoare se măsoară tensiunea dintre A1 și P1. Tensiunea se măsoară folosind un voltmetru analogic.

Se repetă pentru C2 – L2 cu A1-P2.

(ATENȚIE! se pornește ampermetrul fixat pe intensitate maximă pentru a evita posibila ardere a echipamentului în cazul conectării inverse.)

Dacă indicatorul ampermetrului depășește scala maximă se închide imediat aparatul! Pe de altă parte, dacă indicatorul pare insensibil, se descrește treptat scala de măsură.)

(Atenție! LED-ul este de putere mică, dar nu se recomandă apropierea excesivă și pentru timp îndelungat a ochilor.)

Rezultatele se vor trece într-un tabel de forma:

	1mA	2mA	5mA	10mA	15mA
U_{A1P1}					
U_{A1P2}					

2. Se conectează sursa de tensiune la borna R1 (8V) cu masa la R3. Se măsoară tensiunea între R2 și R3 și între R1 și R2 și se calculează intensitățile prin fiecare rezistență folosind legea lui Ohm (valorile rezistențelor se calculează pe baza codului culorilor). Se verifică prima lege a lui Kirchoff în punctul R2.

3. Se conectează sursa de tensiune la borna 5 „+” și la borna 7 „-”. Se va folosi osciloscopul digital setat pe VDC pentru a vizualiza tensiunea rezultată prin divizorul de tensiune. Observați variația tensiunii la borna 6 variind potențiometrul și apoi tensiunea de intrare de la 8 V la 12 V. Se explică ce se întâmplă.

4. Se conectează sursa de tensiune la borna D1 „+” și la 1 „-”, la o tensiune de 12V. Cu ajutorul unui voltmetru digital / a osciloscopului digital se va măsura potențialul la bornele D2 și D3 față de borna 1. Ce se observă? (vezi **Divizorul de tensiune** (1)).

5. Se conectează generatorul de semnal cu „+” la borna RC1 și cu „-” la RC3. Frecvența se modifică între 50Hz și 50kHz iar tensiunea se poate varia în jurul a 5V.

Semnalul de ieșire se măsoară la borna RC2 față de RC1.

Setați osciloscopul pe AUTO.

Setați manual osciloscopul astfel încât forma de undă de intrare și forma de undă de ieșire să poată fi vizualizate independent (fără a se suprapune).

Modificați amplitudinea tensiunii. Mutați „+”-ul generatorului de semnal la RC3 și masa („-”-ul) la RC1. Ce observați?

Obs.: Se utilizează opțiunea VAC a osciloscopului.

Referatul va conține:

- schemele de principiu pentru efectuarea măsurărilor;
- tabelele cu rezultatele măsurărilor;
- graficele și determinările făcute pe baza acestora;
- comparație între valorile obținute teoretic, pe baza formulelor din lucrare, și valorile măsurate

Link-uri utile:

<http://www.ece.upenn.edu/rca/calcs.html>

<http://www.dummies.com/how-to/content/measuring-stuff-with-a-multimeter.html>

<http://www.dummies.com/how-to/content/electronics-for-dummies-cheat-sheet0.html>

Codul culorilor pentru rezistențe:

În general, rezistențele nu sunt marcate cu o valoare inscripționată numeric, întrucât pe o rezistență de dimensiuni reduse acesta nu ar fi lizibil. Astfel, se preferă folosirea unui cod al culorilor.

0	1	2	3	4	5	6	7	8	9

Valoarea, în Ω , a unei rezistențe, este dată de formula:

$$R = \overline{cifra_1 \ cifra_2} * 10^{multiplicator}$$

În exemplul din figură, rezistența are o valoare de $22 * 10^1 = 220 \Omega$.

Obs: multiplicator auriu semnifică (-1) iar argintiu semnifică (-2).

Pentru banda de toleranță, auriu semnifică o marjă de toleranță de 5%, iar argintiu de 10%.

