

LUCRAREA NR.23 – CIRCUITE LOGICE CU ELEMENTE DISCRETE

1. Scopul lucrării este studierea circuitelor logice elementare realizate cu elemente de circuit simple pentru a se pune în evidență influența principalilor parametri ai circuitului (tensiuni de alimentare, capacități parazite, curenți de intrare și de ieșire) asupra performanțelor circuitelor logice (nivele logice și margini de zgomot, capacități de încărcare, timp de propagare, putere disipată). Cunoașterea funcționării acestor circuite logice contribuie, în mare măsură, la înțelegerea problemelor ce se pun în cazul familiilor de circuite logice evaluate (TTL, MOS, ECL).

2. Circuitele logice se apreciază în funcție de posibilitățile de interconectare cu circuite identice, de comportarea în regim tranzitoriu și de puterea disipată.

2.1 Posibilitățile de conectare cu circuite din aceeași familie sunt puse în evidență prin:

- caracteristica de transfer, din care se deduc tensiunile oferite la ieșire în calitate de nivele logice (V_{0L} , V_{0H}), nivelele de tensiuni acceptate la intrare în calitate de nivele logice (V_{iL} , V_{iH}) și marginile de zgomot statice în cele două stări (MZL, MZH) asigurate în cazul interconectării cu circuite logice din aceeași familie;
- caracteristica de intrare din care se deduc curenții de intrare din cele două stări logice, ce reprezintă sarcini pentru circuitul logic de comandă (I_{iL} , I_{iH});
- caracteristica de ieșire din care se deduc curenții pe care circuitul logic este capabil să-i ofere în sarcină pentru cele două stări logice (I_{oL} , I_{oH}), rezultând, astfel, parametrul denumit capacitate maximă de încărcare a circuitului, N_{max} .

2.2 Comportarea în regim dinamic este caracterizată prin întârzierea pe poartă (t_d^+ , t_d^-) sau timpul de propagare (t_d), duratele fronturilor (t_f^+ , t_f^-) și margine de zgomot în impulsuri. Aceste marimi depind și de încărcarea circuitului logic și, ca urmare, influențează capacitatea maximă de încărcare a circuitului.

2.3 Din punct de vedere energetic, circuitul logic este caracterizat prin tensiunea de alimentare, curentul absorbit de la aceasta în cele două stări (I_{ccl} , I_{cch}) precum și prin puterea medie absorbită de la sursa de alimentare atunci când la ieșirea circuitului se obțin impulsuri cu factor de umplere 0,5. Ca un parametru global, se definește produsul dintre puterea medie disipată și întârzierea medie pe poartă ce constituie un factor de merit al circuitului logic ($M = P_m \cdot t_d$).

Toți parametrii prezentați sunt supuși dispersiei de fabricație și variațiilor determinate de modificarea tensiunilor de alimentare și a condițiilor de mediu ambiant.

3. Familia de circuite logice DL este constituită din circuitele de baza ȘI și SAU reprezentate în *fig. 1.a și c*, funcții logice mai complexe putând fi realizate prin cuplarea mai multor circuite de acest

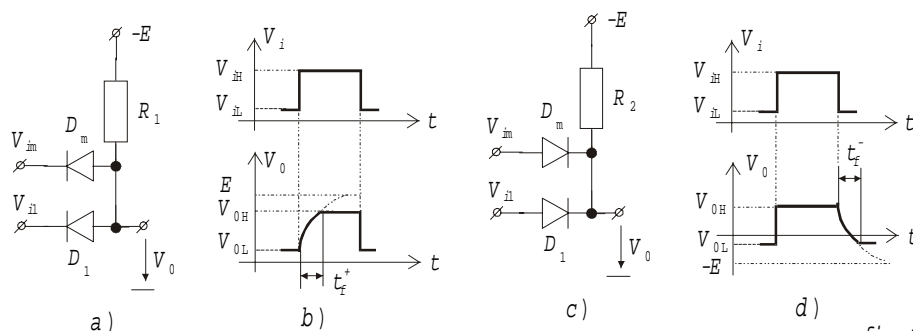


fig. 23.1

tip în cascadă. În *fig. 1.b și d* sunt reprezentate formele de undă obținute la ieșirile circuitului ȘI, respectiv SAU în urma aplicării unor impulsuri la intrare de durată suficient de mare.

Se deduc următoarele relații:

-pentru circuitul ȘI, fig.1.a și c: $V_{0L} = V_D + V_{iL}$ (1), $V_{0H} = V_D + V_{iH}$ (2)

$$t_f^+ = R_1 C_p \ln \frac{E_1 - V_D}{E_1 - V_{iH} - V_D} \quad (3), \quad t_f^- = 0 \quad (4)$$

-pentru circuitul SAU, fig.1.b și d: $V_{0L} = V_{iL} - V_D$ (5), $V_{0H} = V_{iH} - V_D$ (6) $t_f^+ = 0$ (7)

$$t_f^- = R_2 C_p \ln \frac{E_2 + V_{iH} - V_D}{E_2 - V_D} \quad (8)$$

(V_D este căderea de tensiune pe o diodă polarizată direct, iar C_p este capacitate parazită totală, inclusiv capacitatea de sarcină de la ieșirea circuitului logic respectiv).

3.1 Circuitele ȘI și SAU testate sunt reprezentate în fig.2, în care capacitățile parazite sunt realizate sub forma unor capacități de valoare precizată, iar pentru rezistența R_1 a circuitului logic ȘI sunt prevăzute trei valori.

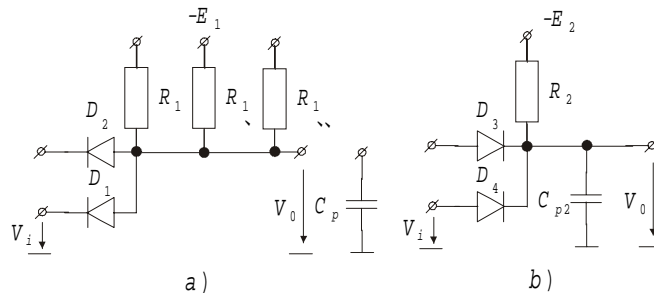


fig.2.3.2

3.2 Se alimentează circuitul ȘI, fig.2.a, cu $E_1 = 20$ V. Se măsoară curentul de comandă, I_{iL} conectând un miliampermetru între o bornă de intrare și masă, pentru toate cele trei valori ale rezistenței R_1 . Se măsoară, cu un voltmetru numeric, tensiunea de la ieșire pentru $v_i = 0$.

3.3 Se trasează caracteristica de transfer a circuitului, $v_0(v_i)$, aplicând o tensiune reglabilă între 0 și 10 V la una dintre intrări; celelalte intrări sunt la $V_{iH} = 10$ V (sau lăsate în gol). Caracteristica de transfer poate fi vizualizată pe un osciloscop (pentru o frecvență a tensiunii de intrare de circa 1 kHz). Se vor determina V_{0L} și V_{0H} și se verifică relațiile (1) și (2).

3.4 Cu relația (3) se calculează t_f^+ pentru $R_1 = 1$ k Ω și $C_p = C_{int\text{oscilosc}}$ considerând $V_g = V_{iH} = 5$ V. Se aplică apoi impulsuri cu $V_g = 5$ V și cu durata mai mare decât t_f^+ și se măsoară timpii de comutație. Se cuplează capacitatea C_{p1} la ieșire și se determină variația timpilor de comutare în funcție de rezistența R_1 . Durata impulsului de comandă se alege convenabil.

3.5 Pentru $R_1' = 10$ k Ω , se măsoară frontul pozitiv al impulsului de la ieșire, t_f^+ , ca funcție de tensiunea de alimentare, E_1 , cu valori între 5 V și 25 V. Impulsul de comandă are $V_g = V_{iH} = 5$ V, constant. Se reprezintă grafic $t_f^+(E_1)$.

3.6 Se alimentează circuitul SAU cu $-E_2 = -20$ V. Se trasează caracteristica de transfer $v_0(v_i)$ pentru valori v_i având valori între 0 și +10V când cealaltă intrare este la $V_{iL} = 0$ și apoi la $V_{iH} = 5$ V. Se măsoară curentul absorbit pe una din intrări (cealaltă fiind lăsată în gol) atunci când la intrare se aplica $v_i = V_{iL} = 0$ și apoi $v_i = V_{iH} = 5$ V. Din vcaracteristica de transfer se vor determina V_{0L} și V_{0H} și se verifică relațiile (5) și (6).

3.7 Se calculează t_f^- cu relația (8) pentru $C_p = C_{p1} + C_{int\text{oscilosc}}$ cu $V_{iH} = 5$ V. Se aplică impulsuri cu amplitudinea $V_g = V_{iH} = 5$ V, cu durată și perioadă convenabile, la una din intrări

(cealaltă fiind la masă) și se măsoară duratele fronturilor. Se determină dependența acestora de tensiunea de alimentare, E_2 , reglabilă între 0 și 20 V.

3.8 Se conectează cele două circuite în cascadă cuplând ieșirea circuitului ȘI la o intrare a circuitului SAU. Se vor lua $R_1 = 1 \text{ k}\Omega$; $E_2 = 20 \text{ V}$; $E_1 = 20 \text{ V}$; $C_{p1} = C_{p2} = 100 \text{ pF}$. Se aplică impulsuri cu amplitudinea $V_g = V_{iH} = 5 \text{ V}$ și se măsoară caracteristicile impulsului obținut la ieșire.

4. Familia de circuite logice RTL folosește ca element de bază circuitul reprezentat în fig.3.a care realizează funcția logică SAU-NU (NOR, NICI); când este folosită o singură intrare, circuitul realizează funcția logică de inversare (NU).

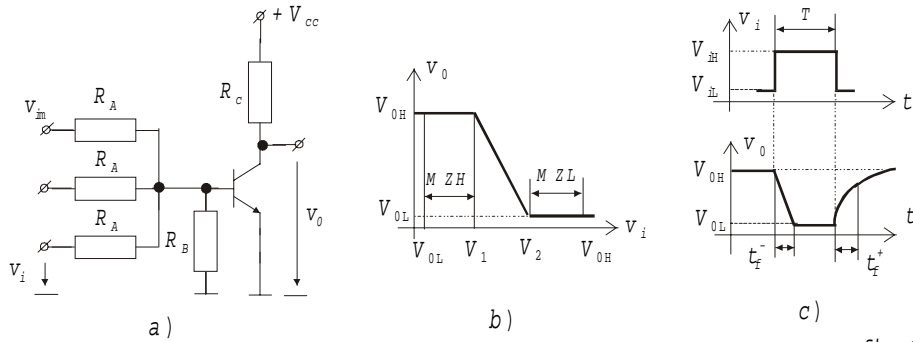


fig. 2.3.3

Caracteristica de transfer este reprezentată în fig.3.b, în care mărimile importante au următoarele valori:

- $V_{0H} = V_{CC}$ (pentru circuitul neîncărcat) (9)

- $V_{0L} = V_{CEsat}$ (10)

- $V_1 = V_{BE} \left(M + \frac{R_A}{R_B} \right) + V_{BB} \frac{R_A}{R_B} - (M - 1)V_{CEsat}$ (11)

- $V_2 = V_1 + \frac{R_A I_{Csat}}{\hat{a}}$ (12) cu $I_{Csat} = \frac{V_{CC} - V_{CEsat}}{R_C} + I_{sarcii}$ (13)

($I_{sarcii} = 0$ pentru circuit neîncărcat, dar, oricum, neglijabil).

Răspunsul circuitului la un impuls de tensiune, aplicat la intrare, cu durata suficient de mare, este reprezentat în fig.3.c. Considerând neglijabile constantele de timp de comutație ale tranzistorului în comparație cu constanta de timp $\hat{\omega} = C_p R_c$ determinată de elementele circuitului exterior, forma

de undă de la ieșirea circuitului va fi caracterizată prin fronturile: $t_f^- = C_p R_c \ln \frac{I_{B1} R_c}{I_{B1} R_c - V_{CC}}$ (14)

$t_f^+ = 2,3 C_p R_c$ (15) unde: $I_{B1} = \frac{V_{iH} - V_{BE}}{R_A} - \frac{V_{BE}(M - 1)}{R_A} - \frac{V_{BE}}{R_B}$ (16), presupunând că celelalte

intrări sunt la masă, iar \hat{a} este factorul de curent al tranzistorului și M numărul de intrări al porții.

4.1 Se experimentează circuitul logic RTL din fig.4.

Se alimentează cu $V_{CC} = 10 \text{ V}$ și se ia $R_c = R_{c1}$; se trasează caracteristica de transfer aplicând, pe o intrare, tensiune reglabilă între 0 și 10 V, celelalte intrări fiind la masă. Se vor pune în evidență nivelele logice de la ieșire, V_{0L} și V_{0H} , tensiunile V_1 și V_2 din caracteristica de transfer (fig.3.b) și se vor determina marginile de zgomot, MZL și MZH, definite în fig.3.b. Se compară rezultatele obținute cu relațiile (9) ÷ (12) în care se folosesc parametrii tranzistorului din anexă.

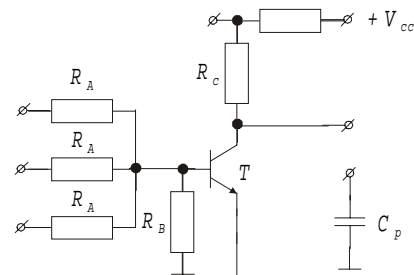


fig. 2.3.4

Se repetă măsurătorile pentru $V_{CC} = 15 \text{ V}$ și pentru $V_{CC} = 5 \text{ V}$.

4.2 Pentru cele trei valori ale rezistenței de colector ($R_{c1}, R_{c2}, R_{c1} + R_{c2}$) se calculează puterea absorbită de la bateria de alimentare știind că impulsurile de comandă au factorul de umplere 0,5, pentru cele trei valori ale tensiunii de alimentare, prezentate în tabelul 1.

4.3 Pentru $V_{CC} = 10 \text{ V}$, se aplică impulsuri de amplitudine $V_g = 5 \text{ V}$, durată și perioadă convenabile și se vizualizează formele de undă la intrare, pe baza tranzistorului și la ieșire cu și fără capacitatea C_p . Se desenează formele de undă și se precizează componentele timpilor de comutare ai circuitului.

4.4 Cu $C_p = 200 \text{ pF}$, se completează tabelul 1 măsurând t_d la valoarea V_1 din caracteristica de transfer (pentru frontul crescător) și se calculează $M = P_m \cdot t_d$. Se interpretează rezultatele.

4.5 Pentru $V_{CC} = 10 \text{ V}$ și $R_c = R_{c1} = 1 \text{ k}\Omega$, se conectează două intrări la masă, iar pe cea de-a treia se aplică o tensiune constantă egală cu $V_{OL\max} = 0,2 \text{ V}$. De la un generator de impulsuri cuplat în serie cu sursa de curent continuu, se aplică impulsuri pozitive cu durată t_c precizată și cu amplitudinea V_g' pentru care, la t_c dat, se obține un impuls net la ieșire. Se repetă experiența, aplicând peste o tensiune continuă egală cu $V_{OH\min} = 5 \text{ V}$, impulsuri negative de amplitudine V_g'' . Se completează tabelul 2 și se interpretează rezultatele.

5. Familia de circuite logice DTL are ca element de bază circuitul reprezentat în fig 5.a și care îndeplinește funcția logică ȘI-NU (NAND), fiind posibile și alte variante electrice. Caracteristica de transfer a circuitului este desenată în fig.5.b și este caracterizată prin mărimile :

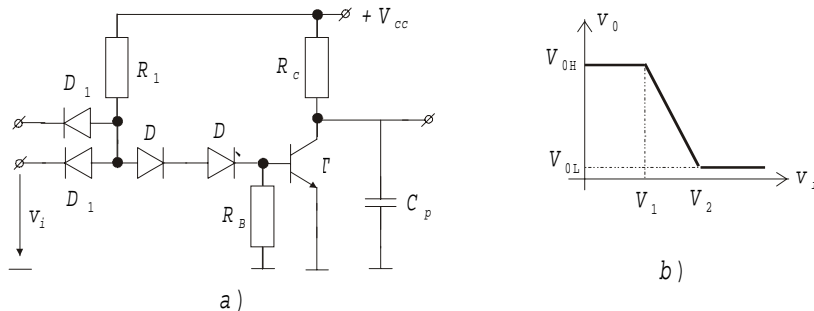


fig. 23.5

$$- V_{0L} = V_{CEsat} \quad (17)$$

$$- V_{0H} = V_{CC} \quad (18)$$

$$- V_1 = V_D + V_{D'} + V_{BE0} - V_{D1} = 1,2 \text{ V} \quad (19)$$

$$- V_2 = V_D + V_{D'} + V_{BEsat} - V_{D1} = 1,4 \text{ V} \quad (20)$$

O sarcină formată din circuite identice influențează caracteristica de transfer prin modificarea tensiunii V_{0L} , curentul prin sarcină, $I_S = NI_{IL} = N \frac{V_{CC} - V_{0L}}{R_1}$ dând o cădere de tensiune pe rezistența de saturație a tranzistorului care nu mai poate fi neglijată în comparație cu V_{CEsat}

În cazul aplicării unui impuls de comandă pozitiv pe una din intrări, cealaltă fiind lăsată în gol, se obține o formă de undă asemănătoare celei din fig.3.c pentru care fronturile, t_f^+ și t_f^- , se pot calcula cu relațiile (14) și (15), dacă se neglijează timpii de comutare ai tranzistorului.

5.1 Experimentările se fac pe circuitul din fig.6 în care se folosește un circuit auxiliar pentru simularea unei sarcini formate din circuite de același tip.

Se alimentează circuitul cu $V_{CC} = 10 \text{ V}$ și se trasează caracteristica de transfer, aplicând, pe o intrare, tensiune reglabilă între 0 și V_{CC} , celelalte intrări fiind în gol. Se va lua $R_c = R_{c1}$. Din caracteristica de transfer se vor deduce tensiunile V_1 și V_2 precum și marginile de zgomot statice, MZL și MZH.

5.2 Se măsoară caracteristica de intrare a circuitului.

5.3 Se aplică impulsuri pozitive cu amplitudinea $V_g \geq 5 \text{ V}$ cu durată și perioadă convenabile la una din intrări (celelalte fiind la V_{0H} , sau în gol) și se vizualizează formele de undă la intrare și la ieșire cu și fără capacitatea C_p . Se vor măsura fronturile impulsului obținut la ieșire.

5.4 În absența capacității C_p , se cuplează circuitul ce simulează (static) 10 sarcini formate din circuite identice. Se vor evidenția schimbările în caracteristica de transfer și în răspunsul tranzitoriu față de circuitul ce funcționează în gol.

5.5 Se repetă punctele 4.3, 4.4, 4.5. Se vor interpreta rezultatele obținute.

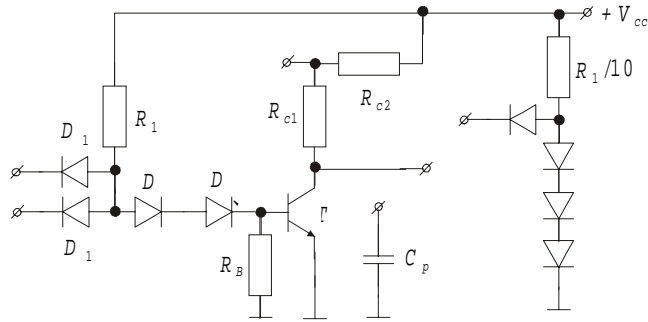


fig. 2.3.6