

LUCRAREA NR. 19 - COMUTAREA TRANZISTORULUI BIPOLAR

1. Scopul lucrării: se studiază regimul de comutare al tranzistorului bipolar, se măsoară timpii de comutare directă și inversă, precum și influența diferitelor elemente ale schemei asupra acestora; se studiază eficiența unor scheme de accelerare a comutării și de evitare a intrării în saturație a tranzistorului.

2. Regimul de comutare al unui tranzistor bipolar constă din trecerea lui din starea de blocare în starea de conducție - în regiunea activă normală sau în saturație - și invers.

În starea de blocare, ambele joncțiuni ale tranzistoarelor sunt polarizate invers; prin tranzistor circulă curenții I_{cb0} și I_{c00} (în conexiunea EC), de obicei, neglijabili pentru tranzistoarele din siliciu, astfel încât tensiunile la bornele tranzistoarelor blocate sunt determinate numai de elementele circuitului exterior acestora.

În starea de conducție, tranzistorul are joncțiunea bază-emitor polarizată direct iar joncțiunea colector-bază este fie blocată (în cazul funcționării în regiunea activă normală) fie polarizată direct (în cazul în care tranzistorul funcționează la saturație). Funcționarea tranzistorului în saturație, în circuitele de comutație, prezintă avantaje, precum realizarea unui coeficient bun de utilizare a tensiunii de alimentare, putere disipată mică pe tranzistor, stabilitate a tensiunii de ieșire, dar are și dezavantajul unui timp de comutare inversă mai mare, datorită sarcinilor stocate suplimentar în bază.

Condiția de funcționare în saturație a unui tranzistor bipolar este ca și joncțiunea colector-bază a tranzistorului să fie polarizată direct, ceea ce, pentru circuitul din *fig.1* devine: $I_{B1} > I_{BS} = \frac{I_{Csat}}{\hat{\alpha}}$

(1) unde I_{BS} este curentul de bază la saturație incipientă iar I_{B1} este curentul direct prin baza tranzistorului.

În saturație, tranzistorul este caracterizat prin tensiunea bază-emitor, V_{BE} , de circa 0,7 - 0,9 V (în funcție de curentul de emitor) și prin tensiunea de colector de saturație, $V_{ce sat}$ de circa 0,1 - 0,3 V (în funcție de curentul de colector), neglijabilă.

Tensiunile pe joncțiuni fiind foarte mici sau, oricum, cunoscute, pentru un tranzistor bipolar saturat, curenții prin el sunt determinați de elementele circuitului exterior. Se adaugă și relația:

$$I_E = I_B + I_C.$$

În regiunea de saturație, tranzistorul este caracterizat și prin gradul de saturație:

$$n = \frac{I_{B1} - I_{BS}}{I_{BS}} \quad (2).$$

3. Întârzierea, la comutarea dintr-o stare în alta, a tranzistorului, este determinată atât de fenomenele de acumulare a sarcinii de purtători în baza tranzistorului, caracterizate prin constantele de timp $\hat{\tau}_n$ (constanta de timp de viață a electronilor minoritari în exces în bază) și $\hat{\tau}_s$ (constanta de timp de stocare) cât și de capacitățile de barieră ale joncțiunilor tranzistorului, C_{be} , ce contează când tranzistorul este blocat, respectiv C_{bc} ce contează și când tranzistorul este deschis, în regiunea activă normală (în special, la rezistențe de colector de valoare mare).

Pentru tranzistoarele de comutație, se iau măsuri tehnologice pentru micșorarea constantelor de timp $\hat{\tau}_n$ și $\hat{\tau}_s$ (crearea unor centri de recombinare suplimentari prin dopare cu atomi de aur, concentrații mari de impurități) și a capacităților de barieră (suprafețe mici ale joncțiunilor). Rezultă curenți reziduali ai joncțiunilor de valoare mică și, deci, tensiuni directe pe joncțiuni deschise de valori mai mari (circa 0,7 - 0,9 V); de asemeni, factorul de curent al tranzistorului, $\hat{\alpha}_0$, va avea valori relativ mici, de circa 30 - 50, având în vedere recombinarea favorizată a purtătorilor minoritari în bază.

4. Regimul de comutare al tranzistorului bipolar se poate studia pe circuitul echivalent din *fig.1*, unde rezistența R_0 limitează curentul de colector al tranzistorului, ceea ce permite și obținerea regimului de saturație. Curenții I_{BS} (direct) și I_{B2} (invers) depind de configurația circuitului exterior

și de tensiunea bază-emitor, V_{BE} , a tranzistorului, la fel ca și curentul de colector al tranzistorului, $I_C = I_{C\text{sat}}$.

Formele de undă ale curenților de bază și de colector sunt reprezentate în *fig.2*; așa cum se observă, la comutarea inversă, prin baza tranzistorului, se stabilește un curent invers ($-I_{B2}$) care există

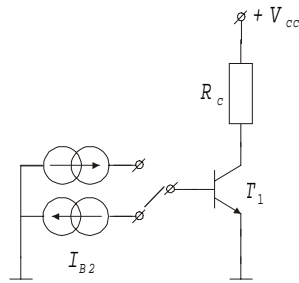


fig. 19.1

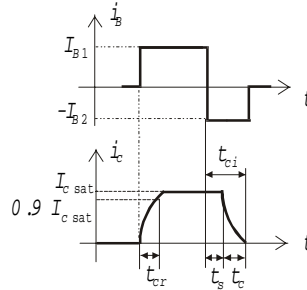


fig. 19.2

atât timp cât mai există sarcină de purtători minoritari stocată în baza tranzistorului.

Pentru circuitul testat, din *fig.6*, se scriu curenții: $I_{B1} = \frac{V_g - V_{BE}}{R_1 + P} - \frac{V_{BE} + V_{BB}}{R_2}$ (3),

$$I_{B2} = \frac{V_{BE}}{R_1 + P} + \frac{V_{BE} + V_{BB}}{R_2} \quad (4), \quad I_{C\text{sat}} = \frac{V_{CC}}{R_C} \quad (5).$$

S-au neglijat căderile de tensiune de pe rezistențele r_b și r_c folosite pentru măsurarea curenților respectivi.

5. Comutarea directă este caracterizată, pe de o parte, printr-un timp de întârziere, t_i , determinat de încărcarea capacității parazite de intrare a tranzistorului bipolar și prin timpul de difuzie al purtătorilor minoritari de la emitor la colector (foarte mic), nereprezentat în *fig.2* și, pe de altă parte, prin timpul de creștere care, dedus din ecuațiile metodei sarcinii pentru regim tranzitoriu, se calculează cu relațiile:

- pentru comutarea în regiunea activă normală: $\hat{\sigma}_c = 2,3 \hat{\sigma}_n$ (6)

- pentru comutarea în regiunea de saturație: $t_{cr} = \tau_n \ln \frac{1}{1 - \frac{0,9 I_{BS}}{I_{B1}}}$ (7).

Se remarcă dependența timpului de comutare directă ($t_{cd} = t_i + t_{cr} \approx t_{cr}$) de gradul de saturație al tranzistorului.

6. Comutarea inversă a tranzistorului din regiunea de saturație este caracterizată prin timpul de stocare, ce se poate calcula cu relația: $t_s = \hat{\sigma}_s \ln \frac{I_{B1} + I_{B2}}{I_{BS} + I_{B2}}$ (8)

și prin timpul de cădere, dat de relația: $t_c = \hat{\sigma}_n \ln \left(1 + \frac{I_{BS}}{I_{B2}} \right)$ (9).

Observație: dacă $\hat{\sigma}_n \approx \hat{\sigma}_s$, atunci se obține: $t_{ci} = t_s + t_c = \hat{\sigma}_n \ln \left(1 + \frac{I_{B1}}{I_{B2}} \right)$ (10) relație care,

fiind independentă de I_{BS} , arată că timpul de comutare inversă depinde de cantitatea de sarcină totală stocată în baza tranzistorului (proporțională cu I_{BS}) și de curentul de bază invers (I_{B2}) care elimină sarcina din bază.

7. Pentru micșorarea timpilor de comutare ai unui tranzistor bipolar, se poate folosi o schemă de accelerare a comutării ca în *fig.3*.

La aplicarea saltului pozitiv al tensiunii de intrare, se obține un curent de bază de valoare mare (capacitatea se comportă ca un scurt circuit pe frontul impulsului):

$$I_{B1}(0) = \frac{V_g - V_{BE} - V'_{C0}}{R_1} - \frac{V_{BE} + V_{BB}}{R_2} \quad (11) \quad \text{cu: } V'_{C0} = \frac{P \cdot V_{BB}}{R_1 + R_2 + P}, \text{ care asigură un timp de}$$

creștere foarte mic, dar care scade în timp, astfel că, valoarea de regim staționar:

$$I_{B1}(\infty) = \frac{V_g - V_{BE}}{R_1 + P} - \frac{V_{BE} + V_{BB}}{R_2} \quad (12) \text{ să asigure saturarea tranzistorului cu un grad de saturație cât mai}$$

mic ($1 \div 2$), aproape de saturație incipientă.

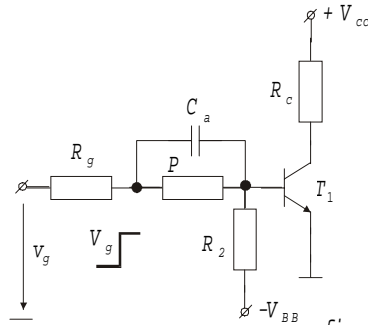


fig. 19.3

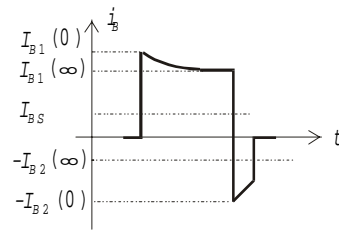


fig. 19.4

La aplicarea saltului negativ al tensiunii de intrare, se obține un curent, $I_{B2}(0)$, de valoare

$$\text{foarte mare: } I_{B2}(0) = \frac{V_{BE} + V''_{C0}}{R_1} + \frac{V_{BE} + V_{BB}}{R_2} \quad (13) \quad \text{cu: } V''_{C0} = \frac{P(V_g - V_{BE})}{R_1 + P}, \text{ care asigură timpi de}$$

stocare și de cădere de valori mici.

După aplicarea saltului de tensiune la intrare, capacitatea de accelerare începe să se încarce (descarce), ceea ce duce la micșorarea curenților de bază (în valoare absolută) așa cum se vede și în fig.4.

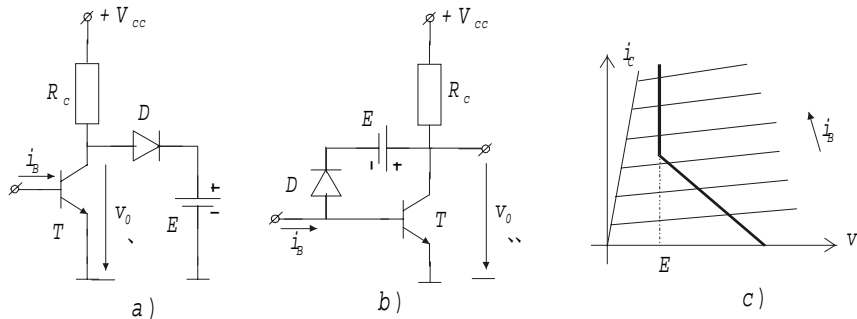


fig. 19.5

8. Eliminarea timpului de stocare, care reprezintă o întârziere netă între impulsul de comandă și răspunsul circuitului, se face prin utilizarea unor circuite de evitare a intrării în saturație, care au și proprietatea de a menține la ieșire o tensiune mică, fixă, independentă de parametrii tranzistorului.

În fig.5 sunt reprezentate circuite care folosesc metoda sarcinii neliniare (a), inefficientă, din cauza curentului mare ce circulă prin tranzistor și diodă, respectiv metoda reacției negative neliniare prin care, prin diodă, se deviază surplusul de curent de intrare de comandă (fig.5.b).

Idealizând caracteristicile diodelor în conducție directă, caracteristica dinamică în planul I_C , U_{CE} al caracteristicilor statice ale tranzistorului va fi ca în fig.5.c. Presupunând că $V_D = V_{BE}$, pentru cazul în care dispozitivele respective sunt deschise, se obțin valorile: $V'_0 = V_D + E$ pentru fig.5.a; $V''_0 = E - V_D + V_{BE} = E$ pentru fig.5.b.

DESFĂȘURAREA LUCRĂRII

1. Se identifică montajul din *fig. 6*. Se alimentează cu $V_{CC} = 10\text{ V}$ (la borna 2) și cu $V_{BB} = 3\text{ V}$ (la borna 3) și se aplică la intrare (borna 4) impulsuri pozitive de amplitudine $V_g = 5\text{ V}$ și cu durata și perioada suficient de mari (μsec). Curentul de colector se vizualizează la bornele rezistenței r_c (borna 5, față de masă, pe intrarea de alternativ a osciloscopului). Curentul de bază se vizualizează pe rezistența r_b (între bornele 7 și 8) cu un osciloscop cu intrarea diferențială. Tensiunea de ieșire se vizualizează pe colector (borna 6), pe intrarea de curent continuu a osciloscopului.

2. Se reglează potențiometrul P astfel încât să se realizeze o comutare în regiunea activă normală. Se măsoară timpul de creștere (până la 0,9 din valoarea finală a curentului de colector) și se calculează constanta de timp de viață a purtătorilor minoritari în exces din bază: $\hat{\sigma}_n = t_{cr} / 2,3$.

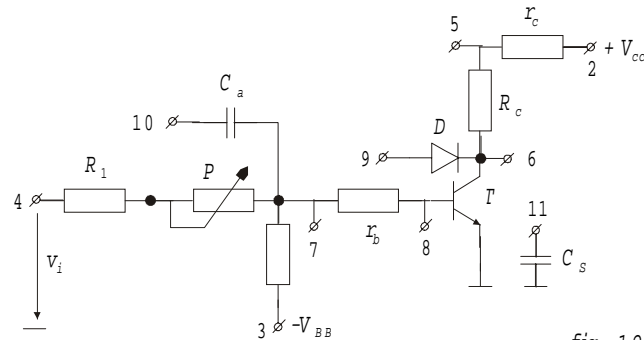


fig. 1.9.6

Se măsoară valoarea finală a curentului de colector și valorile curenților de bază; se măsoară timpul de cădere și se verifică cu valoarea calculată cu relația (9) în care I_{BS} se înlocuiește cu I_{B1} .

3. Se reglează potențiometrul P astfel încât să se realizeze o comutare directă la limita de intrare în saturație a tranzistorului (când $\hat{\sigma}_s = 0$); măsurând $I_{C\text{sat}}$ și $I_{B1} = I_{BS}$, rezultă factorul de curent al tranzistorului $\hat{\alpha}_0$ (dacă nu se poate măsura curentul de bază, se va lua pentru $\hat{\alpha}_0$ valoarea dată în anexă pentru tranzistorul folosit).

4. Se trece potențiometrul P pe poziția minimă (scurt circuitat). Se calculează curenții prin tranzistor cu relațiile (3), (4) și (5). Se studiază influența amplitudinii impulsului de comandă, V_g și a tensiunii de blocare, V_{BB} , asupra timpilor de comutare ai tranzistorului, completând tabelul 1. Timpii de comutare se calculează cu relațiile (6), (7), (8) și (9). luând $\hat{\sigma}_s = \hat{\sigma}_n$, iar măsurătoarea lor se face pe curentul de colector.

Se fixează, pentru măsurătorile ulterioare, $V_{BB} = 3\text{ V}$, $V_g = 5\text{ V}$.

5. Se vizualizează curenții de bază și de colector precum și tensiunea de ieșire a circuitului; se desenează formele de undă și se compară cu cele teoretice pentru o comutare în regiunea activă normală și pentru o comutare în regiunea de saturație.

6. Se menține perioada constantă și se micșorează durata impulsului pozitiv de comandă. Se notează valoarea la care timpul de stocare începe să se micșoreze și apoi se va determina constanta de timp de stocare (aproximativ).

7. În condițiile nominale, se cuplează capacitatea C_B la ieșirea tranzistorului și se vizualizează tensiunea de ieșire și curentul prin rezistența r_c (este diferit de curentul de colector al tranzistorului!). Se măsoară timpii de comutație, considerând ca mărime de ieșire tensiunea din colectorul tranzistorului.

8. Se cuplează circuitul de accelerare și se vizualizează formele de undă ale curenților de bază și de colector și ale tensiunii de ieșire. Pentru o poziție intermediară a potențiometrului P , se măsoară timpii de comutare și se trec în tabel. Se constată, calitativ, efectul potențiometrului asupra timpilor de comutare.

9. Se realizează, pe rând, cele două circuite de evitare a intrării în saturație. Se constată ineficiența metodei cu sarcină neliniară. Pentru circuitul din *fig. 5.b*, se aplică impulsuri de comandă și

se vizualizează tensiunea de la ieșire și curentul prin rezistența r_c ; se măsoară timpii de comutare cu și fără diodă și se compară rezultatele. Se va lua $E = 2 \text{ V}$.

Se calculează curenții prin tranzistor (I_C și I_B) pentru $P = 0$ cu și fără circuit de evitare a intrării în saturație a tranzistorului.